

MINIMAX[®]



MiniMax[®]

Aluminium rol-/
vouwsteiger met werkplatformen

met toegang via luik

Gebruiksaanwijzing
EN 1004-2 en

Inhoudsopgave

1 Veiligheid eerst

1.1	Inleiding	2
1.2	Aanduiding van de steiger	3
1.3	Onderhoud - opslag - vervoer	3

2 De steiger opbouwen

2.1	Controles vóór de montage	4
2.2	Onderdelenoverzicht	6
2.3	Aantallenoverzicht	7
2.4	Stabilisatoren	8
2.5	Verstelbare poten	8
2.6	Montage	9
2.6.1	Montageprocedure voor steiger van 0,6 m	10
2.6.2	Montageprocedure voor steiger van 1,7 m	13
2.6.3	Montageprocedure voor steiger van 3,7 m	16
2.6.4	Montageprocedure voor steiger van 5,8 m	22
2.6.5	Kantplanken aanbrengen	29
2.7	Demonteren	29

3 De steiger gebruiken

3.1	Veiligheidschecklist	30
3.2	Checklist vóór het gebruik	30
3.3	Gebruik	31
3.4	De geheel gemonteerde steiger verplaatsen	34

1 Veiligheid eerst

1.1 Inleiding

Lees deze gebruiksaanwijzing zorgvuldig door.

Deze gebruiksaanwijzing moet op de plaats waar deze rol-/vouwsteiger wordt gebruikt, beschikbaar zijn. Gebruiksaanwijzingen kunnen op www.minimaxtower.com worden gedownload.



Dit product mag alleen conform deze gebruiksaanwijzing en zonder enige aanpassing worden gebruikt.



HET NIET OPVOLGEN VAN DEZE INSTRUCTIES KAN ERNSTIG LETSEL OF OVERLIJDEN TOT GEVOLG HEBBEN.

Rolsteigers moeten altijd in overeenstemming met de nationale regelgeving worden gebruikt. Mocht een onderdeel van deze instructies in strijd zijn met lokale regelgeving, neem dan voor advies contact op met Werner UK Sales & Distribution Ltd.

De overzichten zijn slechts ter illustratie.

Er zijn gebruikerstrainingen beschikbaar, maar desondanks moet u ervoor zorgen dat u de inhoud van deze handleiding kent.

De MiniMax aluminium rol-/vouwsteiger is een lichtgewicht steiger die overal in de bouw- en civiele sector als toegangsooplossing voor zowel binnen als buiten wordt gebruikt, als een stabiel en veilig platform vereist is. Deze zeer veelzijdige steiger is ideaal voor onderhouds- en installatiewerkzaamheden of voor kortdurende toegang en biedt een stevig werkplatform op verschillende hoogten.

Werner UK Sales & Distribution Ltd. beschikt over de benodigde toetsings- en beoordelingsdocumenten.

Conformiteit



De MiniMax rol-/vouwsteiger is volgens EN 1004-1:2020 ontworpen, getest, goedgekeurd en gecertificeerd.

Deze gebruiksaanwijzing is conform EN 1004-2 en.

1 Veiligheid eerst

1.2 Aanduiding van de steiger

EN 1004 3 6 / 6 XXXD H2

Ontwerpnorm

Belastingsklasse

(2 = 153 kg/m² GVB, 3 = 204 kg/m² GVB)

Max. platformhoogte buiten (m)

Max. platformhoogte binnen (m)

Toegangsmethode

A = trap, B = trapladder, C = hellende ladder, D = verticale ladder

Vrije hoogte (H1 = 1,85 m, H2 = 1,90 m)

*GVB = gelijkmatig verdeelde belasting

1.3 Onderhoud - opslag - vervoer

- De MiniMax rol-/vouwsteiger is robuust en vergt weinig onderhoud.
- Alle onderdelen en hun componenten moeten regelmatig op schade worden geïnspecteerd, met name aan de koppelingen.
- Zie de MiniMax Inspection Guidance voor uitvoerig inspectie- en onderhoudsadvies. De gids kan op: www.minimaxtower.com worden gedownload.
- Schroefdraden, scharnieren en schoorvergrendelingen mogen met lichte olie worden gesmeerd. Zorg ervoor dat de olie het klim- of loopoppervlak niet verontreinigt.
- Veiligheidslabels moeten leesbaar blijven. Vervangende labels zijn bij Werner UK Sales & Distribution Ltd. verkrijgbaar.
- Oppervlakken moeten zo veel mogelijk vrij worden gehouden van opgedroogde verf, mortel e.d.
- Het gebruik van oplosmiddelen op houten platformoppervlakken en kunststof onderdelen moet worden vermeden.
- Om schade te voorkomen, moeten onderdelen zorgvuldig in schone en droge omstandigheden worden opgeslagen.
- Zorg ervoor dat de onderdelen tijdens vervoer niet door te grote sjorkrachten worden beschadigd.

2 De steiger opbouwen

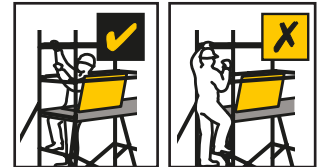
2.1 Controles vóór de montage

- Controleer of er in het gebied waar de constructie moet worden geplaatst geen belemmeringen zijn. Let met name op het gevaar van elektriciteit en radiostraling. De constructie is geleidend.
- Zorg ervoor dat de grond waarop de rol-/vouwsteiger wordt geplaatst, geschikt is om het gewicht van de steiger bij gebruik te dragen.
- Controleer of het oppervlak tot op 0,6° waterpas is. Zo niet, dan moet de optionele verstelbare poot worden gebruikt. Hiermee is aanpassing tot 210 mm mogelijk.
- Voor de MiniMax-steigers mogen alleen onderdelen worden gebruikt die in deze handleiding worden genoemd. Controleer of alle benodigde onderdelen aanwezig zijn en in goede staat verkeren.

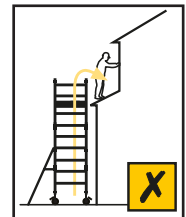
- Beschadigde onderdelen mogen niet worden gebruikt en moeten volgens de plaatselijke voorschriften buiten gebruik worden gesteld en worden afgevoerd.



- Verstelbare poten mogen alleen voor het waterpas stellen worden gebruikt en nooit om extra hoogte te krijgen.
- Zorg ervoor dat de afstand van de grond tot de eerste sport minder dan 400 mm is.
- Beklim de steiger alleen aan de binnenkant met de aanwezige toegangsmethode.



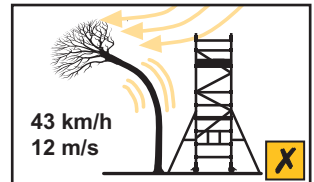
- Deze steiger heeft een werkplatform. Hij mag niet worden gebruikt om toegang tot andere constructies te krijgen.



- Rolsteigers zijn niet ontworpen om deze op te tillen of op te hangen.
- Zorg ervoor dat de veilige werkbelasting op de constructie niet wordt overschreden.

2 De steiger opbouwen

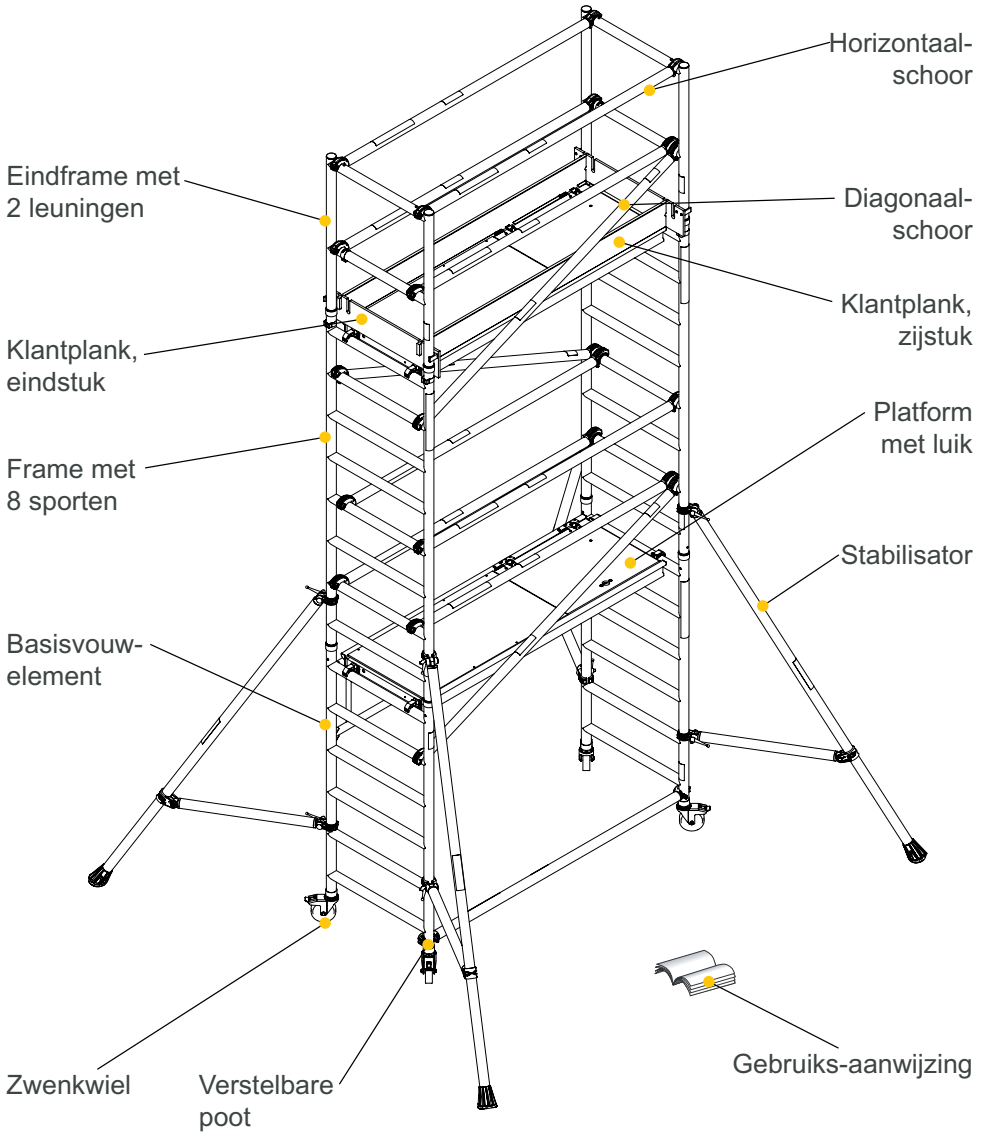
- Voor het hijsen van gereedschap en materiaal moet een betrouwbaar hijsmiddel (bijv. een stevig touw) met een betrouwbare knoop (bijv. een mastworp) worden gebruikt zodat het veilig vastzit en er moet altijd binnen het grondvlak van de opgebouwde steiger worden gehesen (d.w.z. binnen het gebied begrensd door de stabilisatoren).
- Controleer of deze gebruiksaanwijzing beschikbaar is en of alle betrokkenen de inhoud kennen.
- Als u de steiger buiten monteert, controleer dan de voorspelde windsnelheid.
 - De gemonteerde steiger is gecertificeerd voor windkrachten van 43 km/h, maar verplaatsen van onderdelen onder die omstandigheden is gevaarlijk.
 - Houd ook rekening met het windtunneleffect van nabijgelegen gebouwen.



- De steiger is als zelfdragende constructie ontworpen volgens de eisen voor de belastingssituatie van EN 1004-1:2020 en hoeft niet te worden geborgd. Er moet rekening met de windomstandigheden worden gehouden als er geen toezicht aanwezig is.

2 De steiger opbouwen

2.2 Onderdelenoverzicht



2 De steiger opbouwen

2.3 Aantallenoverzicht

Aantallenoverzicht in pakket

Pakketcode	Pakket	Gebruik binnen of buiten				
		Samenstellingscode	38060600	38061700	38063700	38065800
		Werkhoogte	2,6 m	3,7 m	5,7 m	7,8 m
	Platformhoogte	0,6 m	1,7 m	3,7 m	5,8 m	
37051800	Basispakket Mk2		1	1	1	1
00062100	Horizontaalschoor		3	3	3	3
37251800	Leuningpakket met 2 leuningen Mk2		-	1	1	1
34151800	Uitbreidingspakket 2 m		-	-	1	2
67040100	Stabilisator SP4*		4	-	-	-
31751300	Stabilisator SP7		-	4	4	-
31851300	Stabilisator SP10		-	-	-	4
37951800	Pakket met verstelbare poot**		1	1	1	1
39451800	Pakket met kantplank Mk2		1	1	1	1
Totale eigen gewicht steiger			62,6 kg	70,9 kg	107,7 kg	164,5 kg
Max. belasting op poten			82,0 kg	90,0 kg	99,0 kg	107,0 kg

Aantallenoverzicht van onderdelen

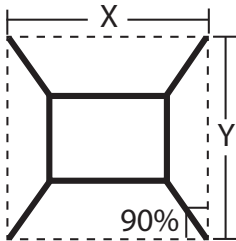
Onderdeelcode	Beschrijving onderdeel	Gewicht onderdeel	Platformhoogte	Gebruik binnen of buiten				
				Samenstellingscode	38060600	38061700	38063700	38065800
				Werkhoogte	2,6 m	3,7 m	5,7 m	7,8 m
				0,6 m	1,7 m	3,7 m	5,8 m	
00060000	Basisvouwelement Mk2	17,6 kg		1	1	1	1	
37751800	Platform met luik	11,8 kg		1	1	2	3	
00061600	Frame met 8 sporten	7,0 kg		-	-	2	4	
00061800	Eindframe met 2 leuningen	2,6 kg		-	2	2	2	
00061000	Diagonaalschoor	1,9 kg		-	1	3	5	
00062100	Horizontaalschoor	1,8 kg		3	5	9	13	
00063700	Kantplank, zijstuk	2,5 kg		2	2	2	2	
00062900	Klantplank, eindstuk	1,0 kg		2	2	2	2	
67040100	Stabilisator SP4*	4,4 kg		4	-	-	-	
31751300	Stabilisator SP7	3,8 kg		-	4	4	-	
31851300	Stabilisator SP10	8,8 kg		-	-	-	4	
33551300	Verstelbare poot**	1,1 kg		4	4	4	4	

*Bij een platformhoogte van 1,7 m en 3,7 m kan stabilisator SP4 door stabilisator SP7 worden vervangen.

**Verstelbare poten zijn alleen nodig bij ongelijkmatig of hellend terrein.

2 De steiger opbouwen

2.4 Stabilisatoren



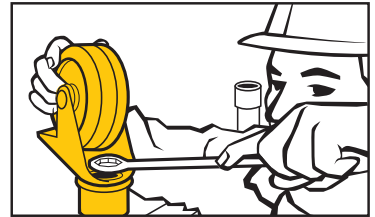
Platformhoogte	X	Y
0,6 m	2,06 m	2,06 m
1,7 m	2,77 m	2,96 m
3,7 m	2,77 m	2,96 m
5,8 m	4,42 m	4,42 m

De stabilisatoren SP4 en SP10 moeten altijd volledig worden uitgeschoven.

Plaats de onderste klem zodanig dat de arm zo goed mogelijk horizontaal staat. Pas de positie van de bovenste klem aan, zodat de stabilisatorvoet stevig op de grond staat. Zorg ervoor dat de klemmen goed vastzitten

2.5 Verstelbare poten

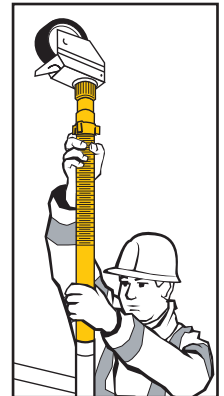
Als het terrein ongelijkmatig of hellend is, moeten verstelbare poten worden gemonteerd. Zet het basiselement ondersteboven, zodat de wielen naar boven staan. Wij adviseren dit met twee personen te doen zodat dit gemakkelijker gaat. Draai met een sleutel van 19 mm de bevestigingsbout los en verwijder het zwenkwiel van het basiselement.



Volg de instructies bij de verpakking van de verstelbare poten om de grote zwenkwielas te vervangen door de kleinere die in de verpakking is meegeleverd. Plaats het zwenkwiel in een verstelbare poot en draai de bevestigingsbout weer met de steeksleutel conform de instructies vast. Herhaal dit proces voor de andere zwenkwielen en verstelbare poten. Plaats de vier units met poot en zwenkwiel in het basiselement.

Zet het basiselement weer rechtop met de wielen op de grond. Gebruik een waterpas om te controleren of het basiselement waterpas staat. Stel de poten zo nodig af om het basiselement waterpas te zetten.

Belangrijk: gebruik de verstelbare poten alleen om het basis-element waterpas te zetten en niet om extra hoogte te krijgen.



2 De steiger opbouwen

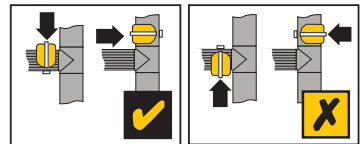
2.6 Montage

Deze steigerconstructie moet volgens deze gebruiksaanwijzing met de onderdelen in de juiste richting worden gemonteerd. Afwijkingen van deze gebruiksaanwijzing zijn niet toegestaan.



DEZE STEIGER MAG NIET ALS ANKERPUNT VOOR PERSOONLIJKE VALBEVEILIGINGSAPPARATUUR WORDEN GEBRUIKT.

- Er is een 19 mm steeksleutel nodig voor montage van de optionele verstelbare poten. Voor de montage is geen ander gereedschap nodig.
- Bij montage wordt gebruik gemaakt van platformen met luik die een bescherming tegen vallen bieden.
 - Breng vanuit een zittende positie in de luikopening alle leuning aan voordat u op het platform gaat staan.
 - Breng de schoren op de aangegeven plaatsen aan en zorg ervoor dat de klemmen zijn vergrendeld.

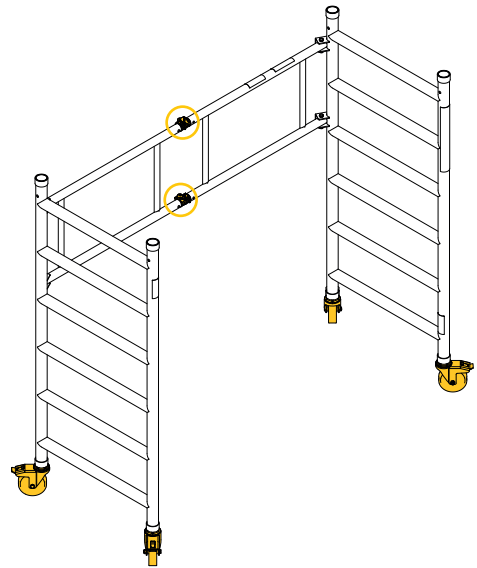


- De steiger kan door één persoon worden opgebouwd, maar geadviseerd wordt om met twee of meer personen te werken om onderdelen naar de hogere delen door te geven.
- De onderdelen moeten met een betrouwbare methode binnen het grondvlak van de steiger worden gehesen, bijvoorbeeld met een stevig touw en bevestiging met een mastworp.
- De zwenkwielremmen moeten worden vergrendeld zodra het basiselement op zijn plaats staat.
- Het basiselement moet tot op 0,6° nauwkeurig waterpas worden gesteld voordat met de montage wordt verder gegaan.
- De verstelbare poten dienen alleen om de steiger waterpas te zetten en niet om extra hoogte te krijgen.
- Zorg ervoor dat zodra het basiselement waterpas staat, de afstand van de grond tot de eerste sport minder dan 400 mm is.
- De stabilisatoren zoals in het aantallenoverzicht aangegeven, moeten zo spoedig mogelijk worden aangebracht.

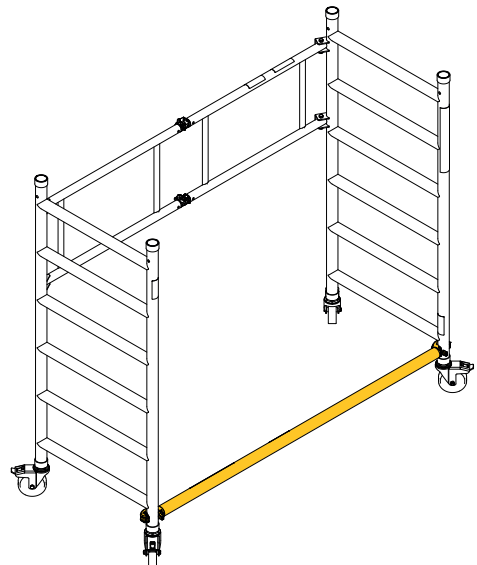
2 De steiger opbouwen

2.6.1 Montageprocedure voor steiger van 0,6 m

1 Zorg ervoor dat de zwenkwielremmen van één eindframe zijn ontgrendeld. Zet de vergrendeling op het achterste vouwelement vast. Zorg ervoor dat alle zwenkwielremmen zijn vergrendeld.

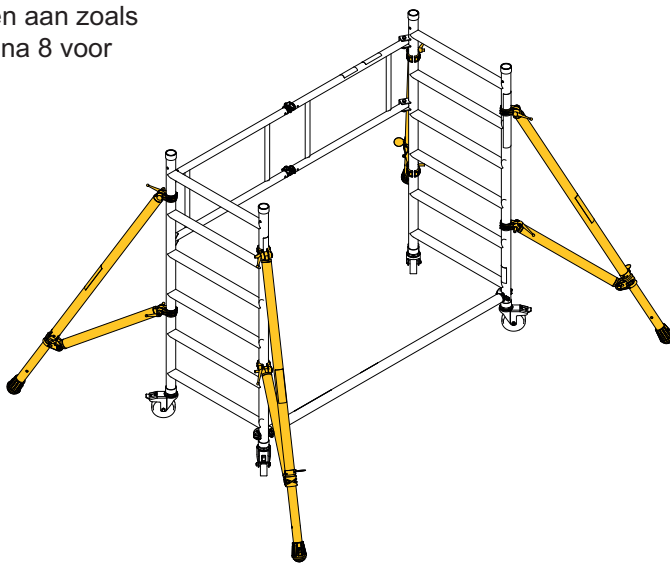


2 Monteer de horizontaalschoor in de aangegeven positie. Controleer of de steiger recht en waterpas staat.

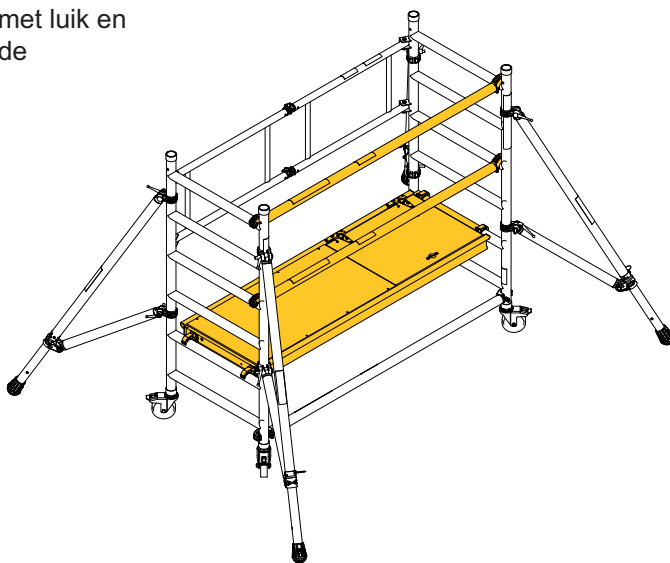


2 De steiger opbouwen

- 3** Breng de stabilisatoren aan zoals aangegeven. Zie pagina 8 voor meer informatie.



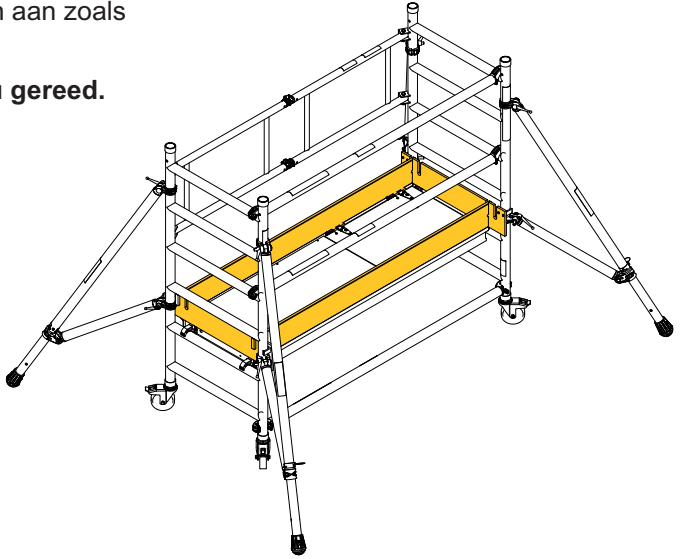
- 4** Monteer het platform met luik en de leuningschoren in de aangegeven positie.



2 De steiger opbouwen

- 5** Breng de kantplanken aan zoals aangegeven.

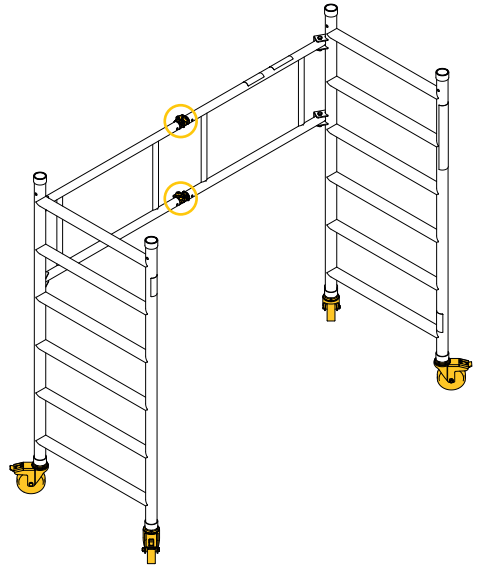
De steiger van 0,6 m is nu gereed.



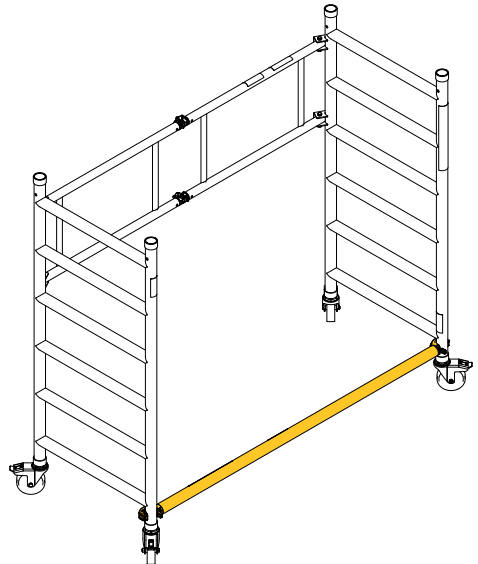
2 De steiger opbouwen

2.6.2 Montageprocedure voor steiger van 1,7 m

1 Zorg ervoor dat de zwenkwielremmen van één eindframe zijn ontgrendeld. Zet de vergrendeling op het achterste vouwelement vast. Zorg ervoor dat alle zwenkwielremmen zijn vergrendeld.

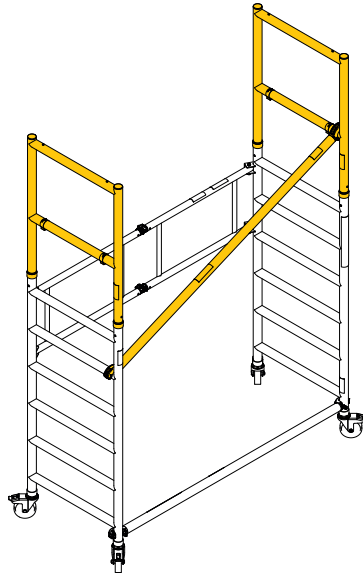


2 Monteer de horizontaalschoor in de aangegeven positie. Controleer of de steiger recht en waterpas staat.

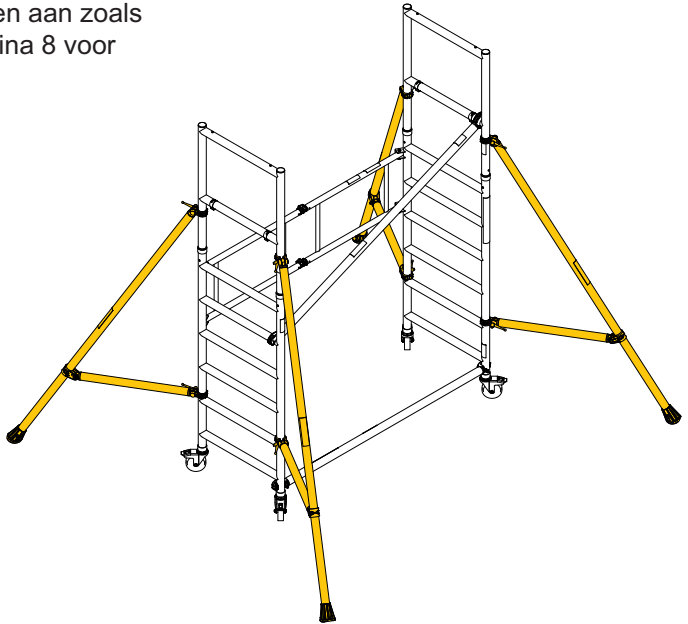


2 De steiger opbouwen

- 3** Monteer de eindframes met 2 leuningen zoals aangegeven. Monteer de diagonaalschoor in de aangegeven positie.

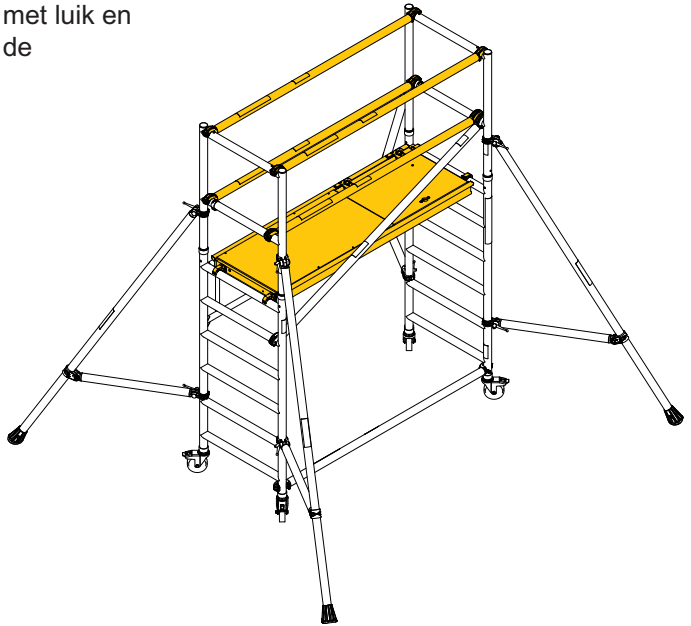


- 4** Breng de stabilisatoren aan zoals aangegeven. Zie pagina 8 voor meer informatie.



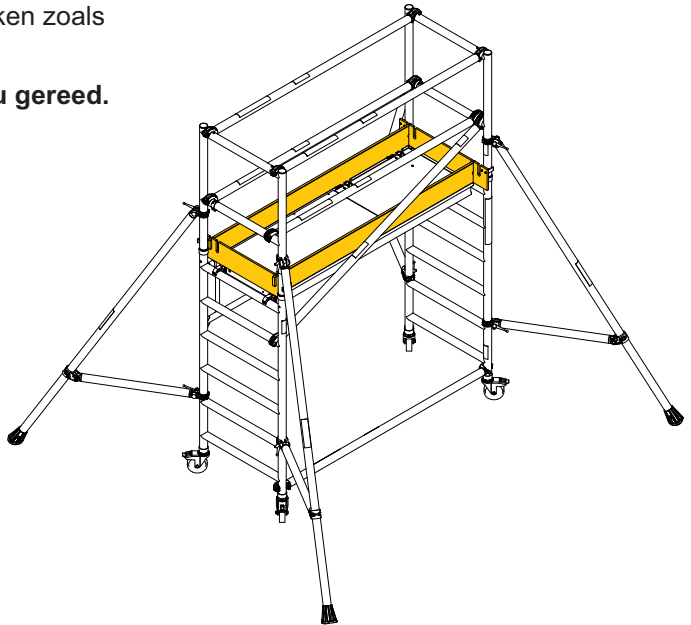
2 De steiger opbouwen

- 5** Monteer het platform met luik en de leuningschoren in de aangegeven positie.



- 6** Monteer de kantplanken zoals aangegeven

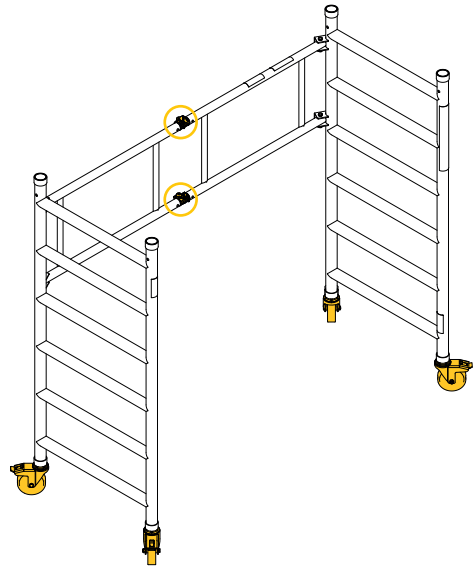
De steiger van 1,7 m is nu gereed.



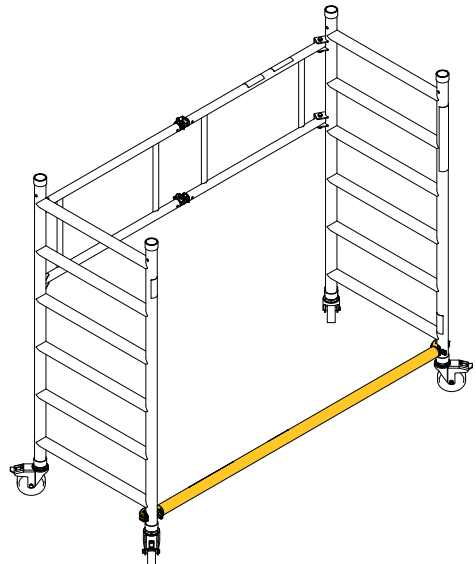
2 De steiger opbouwen

2.6.3 Montageprocedure voor toren van 3,7 m

1 Zorg ervoor dat de zwenkwielremmen van één eindframe zijn ontgrendeld. Zet de vergrendeling op het achterste vouwelement vast. Zorg ervoor dat alle zwenkwielremmen zijn vergrendeld.

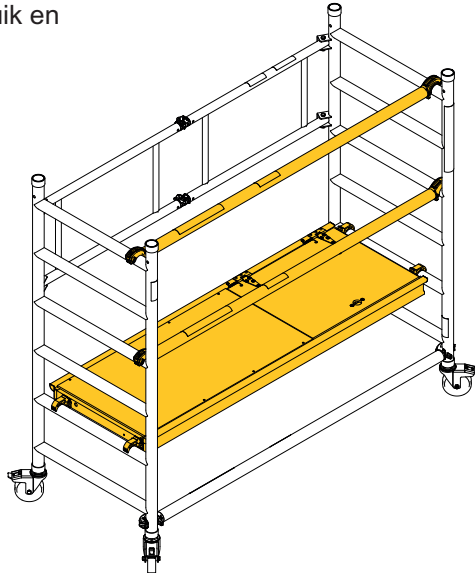


2 Monteer de horizontaalschoor in de aangegeven positie. Controleer of de steiger recht en waterpas staat.

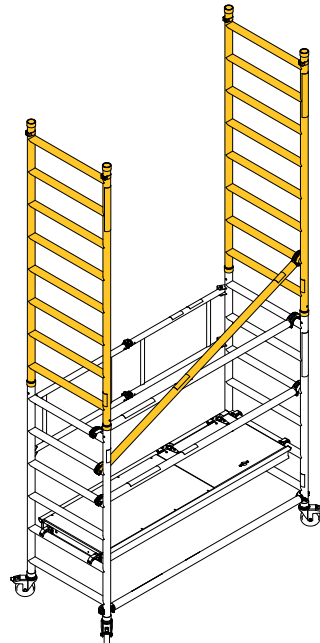


2 De steiger opbouwen

3 Monteer het platform met luik en de leuningschoren in de aangegeven positie.

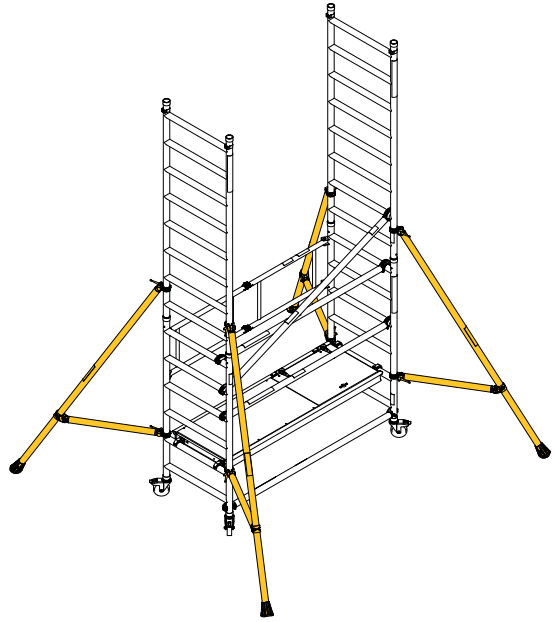


4 Monteer de frames met 8 sporten zoals aangegeven. Monteer de diagonaalschoor in de aangegeven positie.



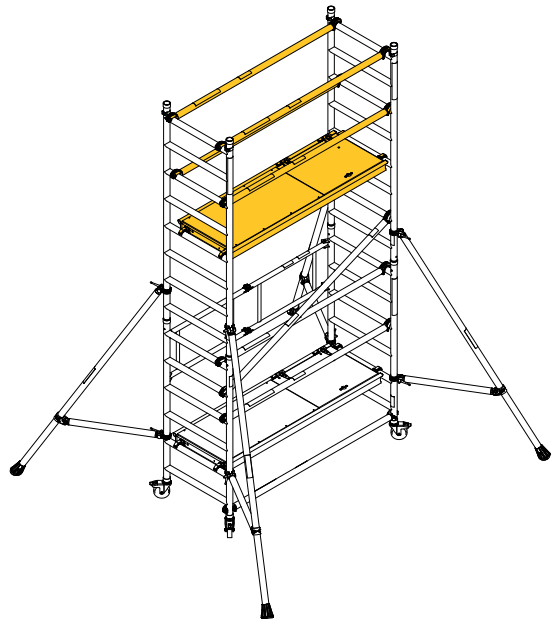
2 De steiger opbouwen

5 Breng de stabilisatoren aan zoals aangegeven. Zie pagina 8 voor meer informatie.



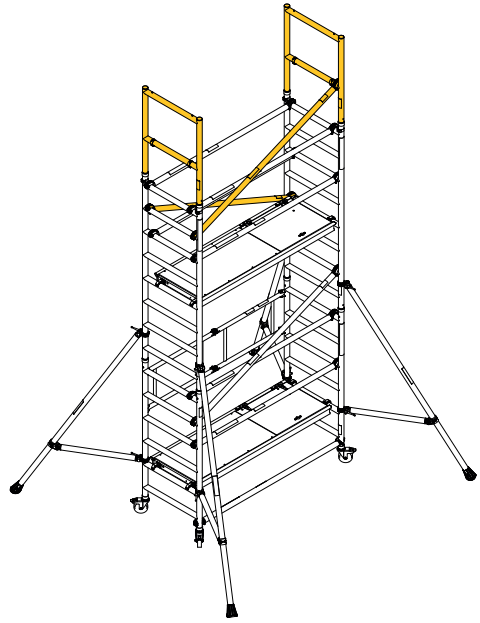
6 Monteer het platform met luik zoals aangegeven.

Monteer vanuit de veilige positie in de luikopening de leuningschoren zoals aangegeven.

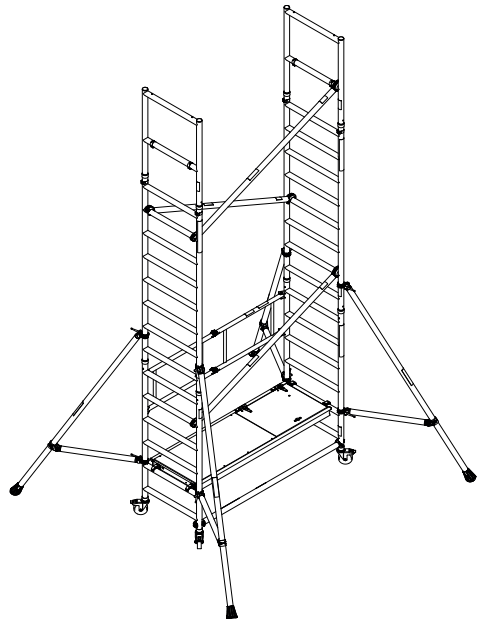


2 De steiger opbouwen

7 Monteer de eindframes met 2 leuningen zoals aangegeven. Monteer de diagonaalschoren in de aangegeven positie.

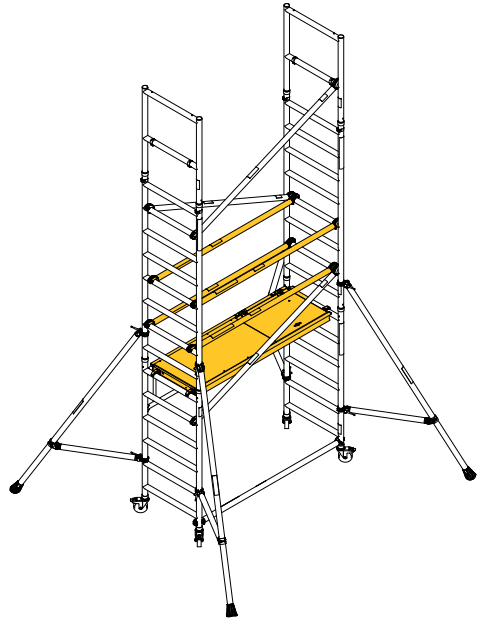


8 Verplaats de platformen met luik en de leuningschoren. Begin met het bovenste platform, verwijder de leuningschoren vanuit de veilige positie in de luikopening en verwijder vervolgens het platform met luik zoals aangegeven.

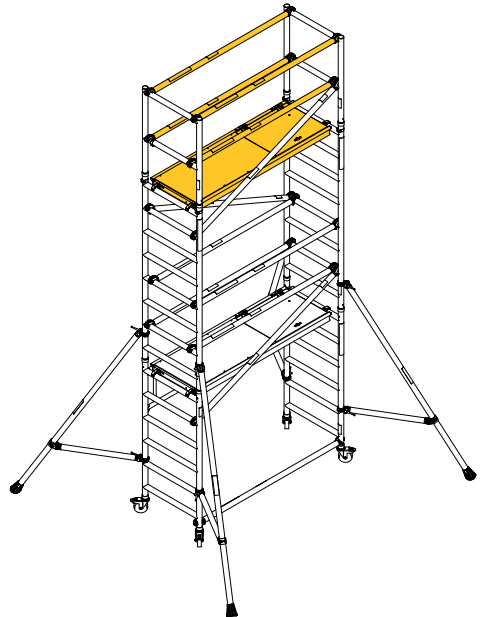


2 De steiger opbouwen

9 Verplaats het platform met luik zoals aangegeven. Monteer vanuit de veilige positie in de luikopening de leuningschoren zoals aangegeven.



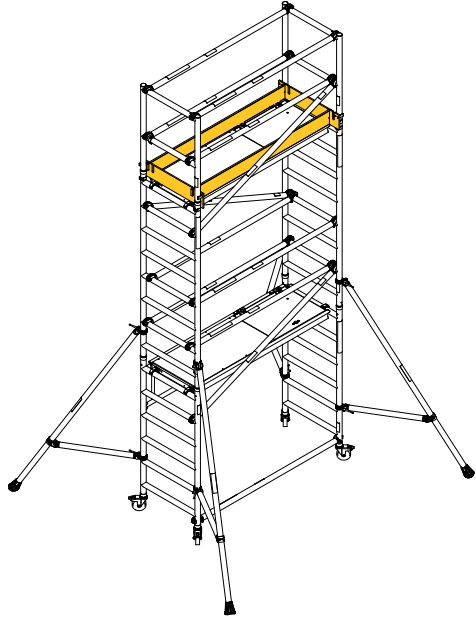
10 Monteer het platform met luik zoals aangegeven. Monteer vanuit de veilige positie in de luikopening de leuningschoren zoals aangegeven.



2 De steiger opbouwen

- 11** Breng de kantplanken aan zoals aangegeven.

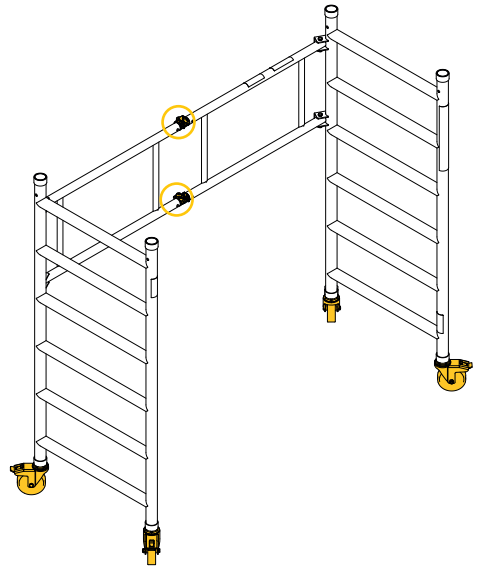
De steiger van 3,7 m is nu gereed.



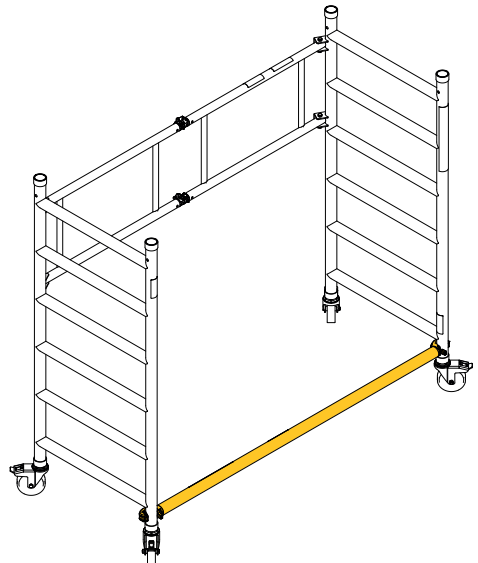
2 De steiger opbouwen

2.6.4 Montageprocedure voor toren van 5,8 m

1 Zorg ervoor dat de zwenkwielerremmen van één eindframe zijn ontgrendeld. Zet de vergrendeling op het achterste vouwelement vast. Zorg ervoor dat alle zwenkwielerremmen zijn vergrendeld.

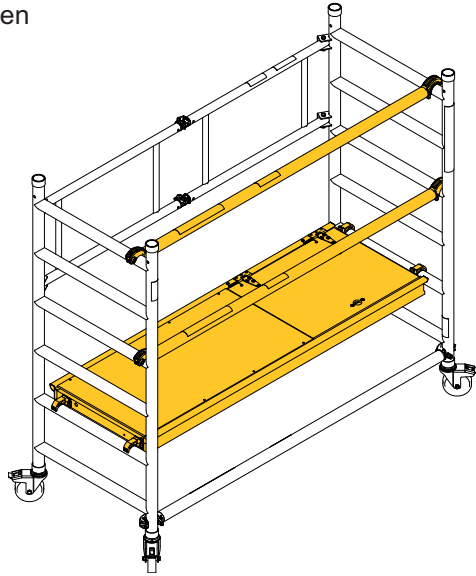


2 Monteer de horizontaalschoor in de aangegeven positie. Controleer of de steiger recht en waterpas staat.

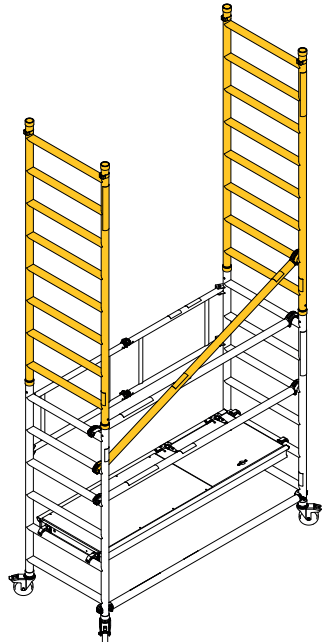


2 De steiger opbouwen

3 Monteer het platform met luik en de leuningschoren in de aangegeven positie.

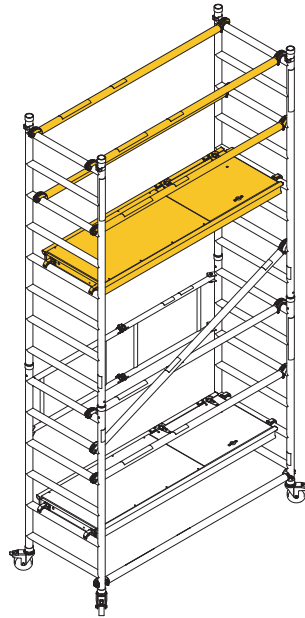


4 Monteer de frames met 8 sporten zoals aangegeven. Monteer de diagonaalschoor in de aangegeven positie.

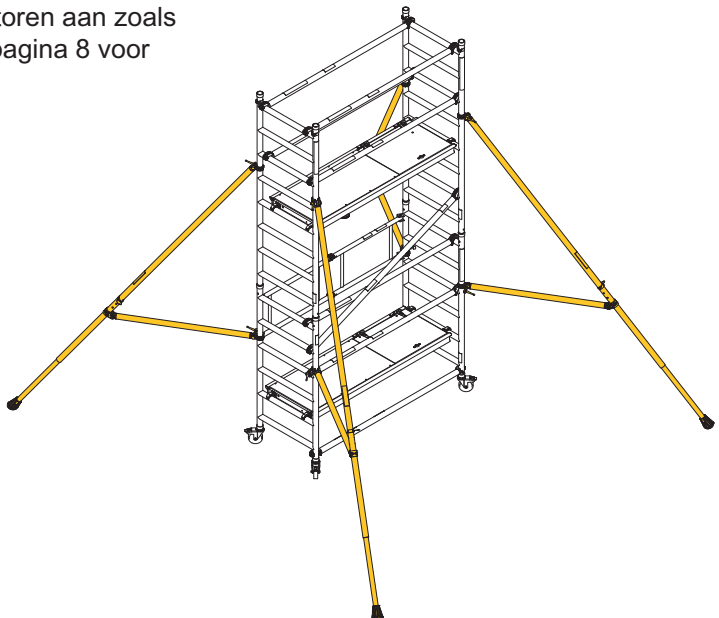


2 De steiger opbouwen

5 Monteer het platform met luik zoals aangegeven. Monteer vanuit de veilige positie in de luikopening de leuningschoren zoals aangegeven.

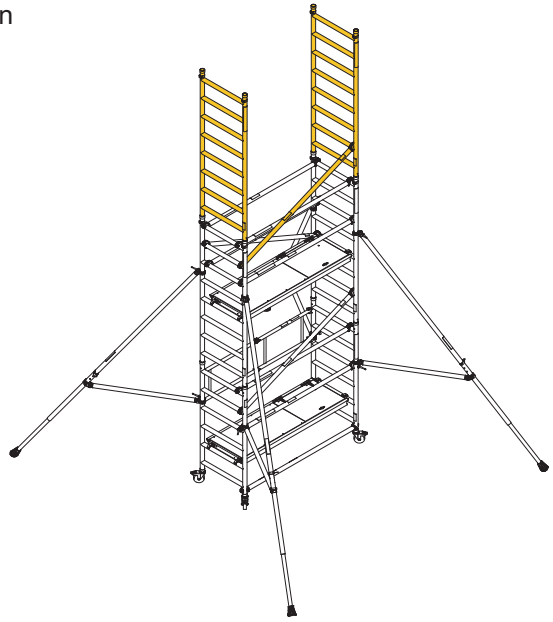


6 Breng de stabilisatoren aan zoals aangegeven. Zie pagina 8 voor meer informatie.



2 De steiger opbouwen

7 Monteer de frames met 8 sporten zoals aangegeven. Monteer de diagonaalschoren in de aangegeven positie.

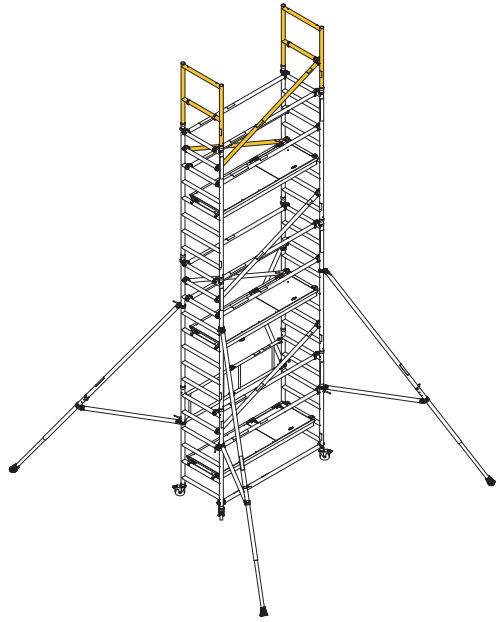


8 Monteer het platform met luik zoals aangegeven. Monteer vanuit de veilige positie in de luikopening de leuningschoren zoals aangegeven.

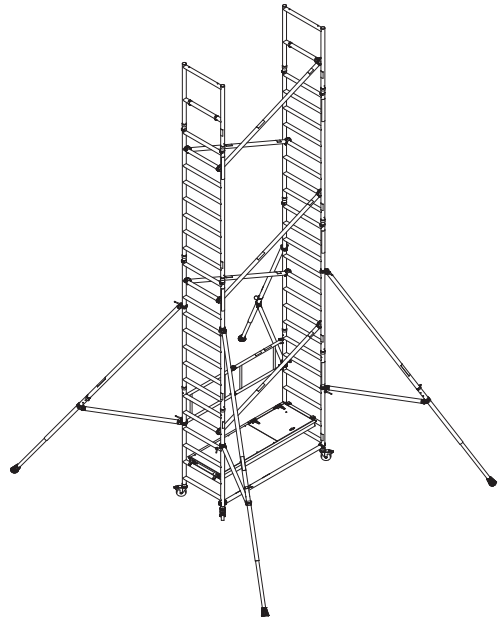


2 De steiger opbouwen

9 Monteer de eindframes met 2 leuningen zoals aangegeven. Monteer de diagonaalschoren in de aangegeven positie.



10 Verplaats de platformen met luik en de leuningschoren. Begin met het bovenste platform, verwijder de leuningschoren vanuit de veilige positie in de luikopening en verwijder vervolgens het platform met luik zoals aangegeven. Herhaal dit voor de tussenliggende leuningschoren en het platform met luik.



2 De steiger opbouwen

11 Verplaats het platform met luik zoals aangegeven. Monteer vanuit de veilige positie in de luikopening de leuningschoren zoals aangegeven.



12 Monteer het platform met luik zoals aangegeven. Monteer vanuit de veilige positie in de luikopening de leuningschoren zoals aangegeven.



2 De steiger opbouwen

13 Monteer het platform met luik zoals aangegeven. Monteer vanuit de veilige positie in de luikopening de leuningschoren zoals aangegeven.



14 Breng de kantplanken aan zoals aangegeven.

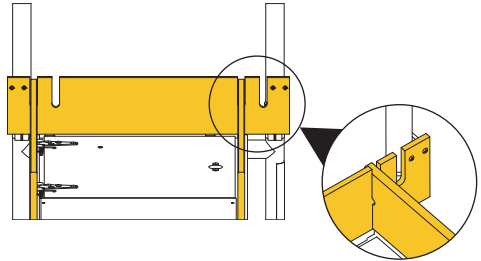
De steiger van 5,8 m is nu gereed.



2 De steiger opbouwen

2.6.5 Kantplanken aanbrengen

Begin met de eindplanken met de rode plastic clips. Er zijn twee sleuven, afhankelijk van de kant waar de diagonaalschoor is aangebracht. Schuif de plank in de juiste sleuven zoals aangegeven en zorg ervoor dat er geen grote voorwerpen door kunnen vallen en dat het luik gemakkelijk open kan.



2.7 Demontage

Voor demontage van de steiger moet de montageprocedure in omgekeerde volgorde worden uitgevoerd.

Bij het verwijderen van de leuning moeten de vier klemmen die het verst van het luik zijn verwijderd, eerst worden losgemaakt en dan keert u onmiddellijk terug naar de veilige positie in de luikopening. Daarna kunnen de andere klemmen worden losgemaakt en de leuning van de steiger worden verwijderd.

3 De steiger gebruiken

3.1 Veiligheidschecklist

Deze inspectie moet worden uitgevoerd vóór het eerste gebruik, na verplaatsing van de steiger, bij wijziging van omgevingsomstandigheden die invloed op de steiger hebben, en met regelmatige intervallen zoals in plaatselijke voorschriften is bepaald.

Plaatselijke voorschriften kunnen ook andere informatie bevatten die aan de gebruiker moet worden verstrekt of aan de constructie moet worden bevestigd. Deze voorschriften moeten worden nageleefd.

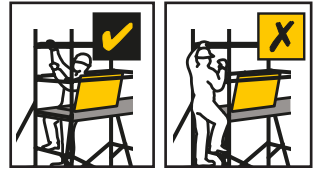
3.2 Checklist vóór het gebruik

Toren staat rechtop en tot op 0,6° nauwkeurig waterpas	
Zwenkwielremmen zijn vergrendeld en alle wielen staan op de grond	
Alle vergrendelingsclips zijn vastgezet	
Schoren/leuningen zijn correct aangebracht	
Alle klemmen zijn vergrendeld	
Alle windvergrendelingen van het platform zijn vastgezet	
Het juiste formaat stabilisatoren is gemonteerd	
Kantplanken zijn op het werkplatform aangebracht	
Gebruiksaanwijzing is voor de gebruiker beschikbaar	
Er zijn geen veranderingen in de omgeving die een veilig gebruik in de weg staan en ze worden ook niet verwacht	
De steiger heeft de juiste hoogte voor het beoogde gebruik	

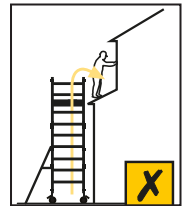
3 De steiger gebruiken

3.3 Gebruik

- Deze steiger mag niet als ankerpunt voor persoonlijke valbeveiligingsapparatuur worden gebruikt.
- De steiger mag alleen aan de binnenzijde worden beklommen, volgens de aangegeven toegangsmethode.



- Deze steiger heeft een werkplatform. Hij mag niet worden gebruikt om toegang tot andere constructies te krijgen.



- Het ophijzen en neerlaten van gereedschappen en materialen mag alleen binnen het grondvlak van de steiger gebeuren.
- Er mag slechts één platform tegelijk als werkplatform worden gebruikt. Op dat platform moeten kantplanken zijn aangebracht.
- Zorg ervoor dat de veilige werkbelasting op de constructie niet wordt overschreden. Het aantal personen dat zich tegelijkertijd op de steiger mag bevinden, wordt door de veilige werkbelasting beperkt.
 - Platform van 1,83 m geschikt voor een gelijkmatig verdeelde belasting van 212 kg
- De verstelbare poten dienen alleen om de steiger waterpas te zetten. Ze mogen niet worden gebruikt om extra hoogte te krijgen.
- Gebruik geen kratten, trappen of andere voorwerpen om extra hoogte te krijgen.



- Pas op voor horizontale krachten die instabiliteit kunnen veroorzaken. Maximale horizontale kracht = 30 kg.

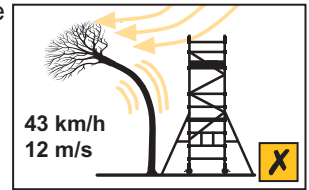


3 De steiger gebruiken

- Pas op voor harde wind. Deze steiger is als een vrijstaande constructie getest voor windbelastingen van max. 43 km/h (12 m/s).

Als er grotere windsnelheden worden voorspeld, moet de steiger naar een beschutte plaats worden verplaatst of gedemonteerd, zolang het nog veilig is om dit te doen

- Er mogen buiten geen beplating, dekzeilen of reclameborden aan deze steiger worden bevestigd.

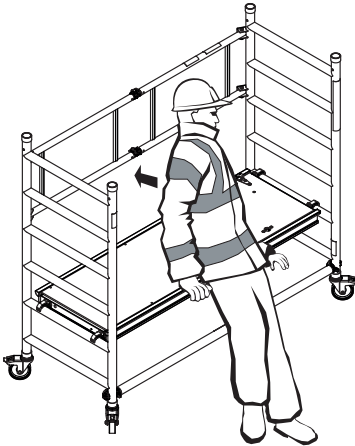


3 De steiger gebruiken

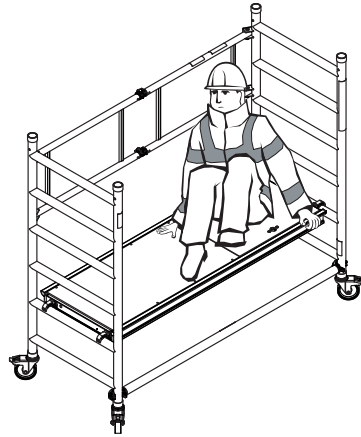
Hoe krijgt u toegang tot het platform op een hoogte van 0,6 m

Klim in de aangegeven volgorde op het platform. Monteer vanuit een zittende positie de horizontaalschoren op de aangegeven plaatsen. Ga niet op het platform staan voordat de leuning is aangebracht.

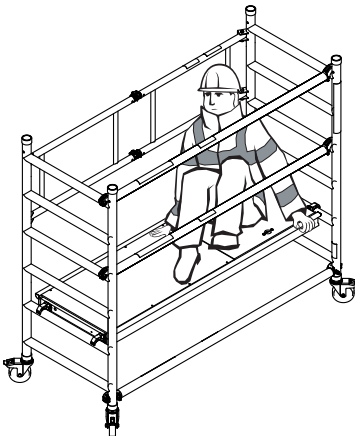
1



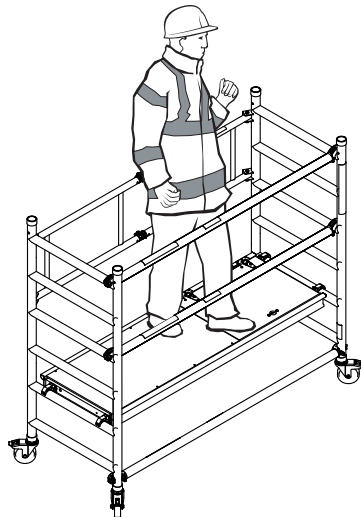
2



3



4



Belangrijk

- Klim nooit aan de buitenkant van het basiselement omhoog.
- Reik niet te ver, ga naar beneden en verplaats het platform van het basiselement.

Let op: de stabilisatoren zijn voor de duidelijkheid in de afbeeldingen weggelaten.

3 De steiger gebruiken

3.4 De geheel gemonteerde steiger verplaatsen



HET VERPLAATSEN VAN EEN VOLLEDIG GEMONTEERDE STEIGER KAN UITERST GEVAARLIJK ZIJN.

Bij twijfel over de veiligheid bij het verplaatsen, moet de steiger worden gedemonteerd en op de nieuwe locatie weer worden gemonteerd.

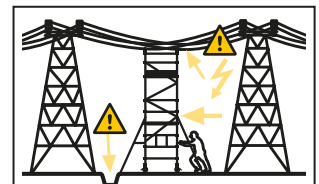
Deze steiger is niet ontworpen om te worden opgetild of opgehangen. Draag altijd handschoenen of andere geschikte handbescherming.

Vóór verplaatsing

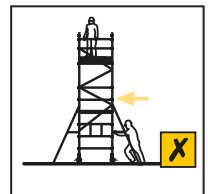
- Pas op voor ongelijkmatig of hellend terrein en harde wind. De stabiliteit van de steiger wordt beter als de hoogte wordt vermindert



- Onderzoek de te volgen route. Beoordeel de bodemgesteldheid/helling en eventuele hogere obstakels of gevaren en de windomstandigheden.



- Zorg ervoor dat er zich geen personen, gereedschappen of materialen op de steiger bevinden.



- Ontgrendel de zwenkwielremmen.
- Maak de bovenste klem van de stabilisatoren los, zodat de poten maximaal 25 mm kunnen worden opgetild. Zet de klemmen weer vast.

3 De steiger gebruiken

Tijdens verplaatsing

- De steiger mag alleen handmatig worden verplaatst door tegen de onderkant van de steiger te duwen.
- De positie van de zwenkwielen, de stabilisatoren en de bovenkant van de steiger moeten voortdurend in de gaten worden gehouden.
- Als u weerstand bij het verplaatsen ondervindt, stop dan en onderzoek de oorzaak voordat u doorgaat.

Na verplaatsing

- Zodra de verplaatsing gereed is: vergrendel de zwenkwielremmen, laat de stabilisatoren zakken en voer de inspectie vóór het gebruik uit.



MINIMAX[®]

Voor meer informatie en ondersteuning
voor het MiniMax-product, kunt u
contact opnemen met:

Werner UK Sales & Distribution Ltd.
Blackwater Trading Estate,
The Causeway, Maldon,
Essex, CM9 4LJ,
Verenigd
Koninkrijk

WernerCo Hungary Kft.
6000 Kecskemét,
Szt. Istvan Krt. 19. Hongarije.

☎ +44 (0)1621 745900

✉ uk.customercare@wernerco.com

🌐 minimaxtower.com

Werner UK Sales & Distribution Ltd. is
als fabrikant lid van:

