

MINIMAX[®]



MiniMax[®]

Sistema de torre de andaime e plataforma
de utilização comercial móvel de alumínio

3T - Método de alçapão (Through the Trapdoor)

Manual de instruções
EN 1004-2 pt

Índice

1 A segurança em primeiro lugar

1.1	Introdução	2
1.2	Designação da torre de andaime	3
1.3	Manutenção, armazenamento e transporte	3

2 Construir a torre de andaime

2.1	Verificações antes da montagem	4
2.2	Diagrama de componentes	6
2.3	Anexo de quantidades	7
2.4	Estabilizadores	8
2.5	Niveladores de base ajustáveis	8
2.6	Montagem	9
2.6.1	Procedimento de montagem para torre de andaime de 0,6 m	10
2.6.2	Procedimento de montagem para torre de andaime de 1,7 m	13
2.6.3	Procedimento de montagem para torre de andaime de 3,7 m	16
2.6.4	Procedimento de montagem para torre de andaime de 5,8 m	22
2.6.5	Instalação de rodapés	29
2.7	Desmontagem	29

3 Utilizar a torre de andaime

3.1	Lista de verificações de segurança	30
3.2	Lista de verificações antes da utilização	30
3.3	Utilização	31
3.4	Deslocação do andaime pré-fabricado montado da torre	34

1 A segurança em primeiro lugar

1.1 Introdução

Leia atentamente este manual de instruções.

Este manual de instruções deve estar disponível na localização de utilização desta torre de andaime móvel de acesso. Os manuais de instruções também estão disponíveis para transferência em www.minimaxtower.com.



Este produto deve apenas ser utilizado de acordo com este manual, sem modificações.



O INCUMPRIMENTO DESTAS INSTRUÇÕES PODERÁ RESULTAR EM FERIMENTOS GRAVES OU FATAIS.

As torres de andaime móveis de acesso devem ser sempre utilizadas de acordo com os regulamentos nacionais. Se algum aspeto destas instruções entrar em conflito com regulamentos locais, contacte a Werner UK Sales & Distribution Ltd. para obter aconselhamento.

Tenha em atenção que os diagramas são apenas ilustrativos.

Estão disponíveis cursos de formação de utilizadores, mas os mesmos não devem substituir o conhecimento adequado deste manual.

A torre de andaime móvel de alumínio MiniMax é uma torre de andaime leve utilizada em todo o setor da construção civil para soluções de acesso no interior ou no exterior em que é necessária uma plataforma estável e segura. Ideais para trabalhos de manutenção e instalação ou acesso de curta duração, estas torres de andaime extremamente versáteis proporcionam uma plataforma de trabalho robusta para uma série de diferentes alturas.

A documentação de verificação e avaliação é assegurada pela Werner UK Sales & Distribution Ltd.

Conformidade



O sistema de torre de andaime móvel MiniMax foi concebido, testado, aprovado e certificado de acordo com a norma EN 1004-1:2020.

Este manual de instruções está em conformidade com a norma EN 1004-2-pt.

1 A segurança em primeiro lugar

1.2 Designação da torre de andaime

EN 1004 3 6/6 XXXD H2

Código de conceção

Classe de carga (2 = 153 kg/m² UDL, 3 = 204 kg/m² UDL*)

Altura máxima da plataforma no exterior (m)

Altura máxima da plataforma no interior (m)

Método de acesso

A = escada fixa, B = escada dobrável, C = escada inclinada, D = escada vertical

Classe de altura livre (H1 = 1,85 m, H2 = 1,90 m)

* UDL = Carga distribuída uniformemente

1.3 Manutenção, armazenamento e transporte

- O sistema de torre de andaime móvel MiniMax é robusto e necessita de pouca manutenção.
- Todos os componentes e as respetivas peças devem ser inspecionados regularmente quanto à existência de danos, particularmente nas juntas.
- Consulte o Guia de inspeção MiniMax para obter recomendações de inspeção e manutenção. Pode transferi-lo em: www.minimaxtower.com.
- As roscas, as dobradiças e os bloqueios de barras poderão ser lubrificados com um óleo leve. Certifique-se de que o óleo não contamina superfícies de subida ou caminhada.
- As etiquetas de segurança devem ser mantidas legíveis. As etiquetas de substituição são disponibilizadas pela Werner UK Sales & Distribution Ltd.
- As superfícies devem ser mantidas razoavelmente livres de tinta seca, massa, etc.
- A utilização de solventes em superfícies de plataformas de madeira e em componentes de plástico deve ser evitada.
- Os componentes devem ser guardados em condições limpas e secas, com o devido cuidado para evitar danos.
- Durante o transporte, certifique-se de que os componentes não são danificados por forças de fixação excessivas.

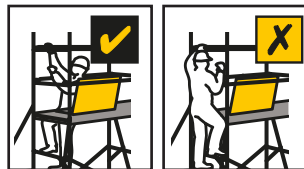
2 Construir a torre de andaime

2.1 Verificações antes da montagem

- Verifique acima da cabeça se a área na qual a estrutura será montada não contém obstruções, especialmente perigos elétricos ou de radiação de radiofrequência. A estrutura é condutora.
- Certifique-se de que o pavimento em que a torre de andaime móvel de acesso será montada é capaz de suportar a utilização da torre de andaime.
- Verifique se a superfície está nivelada a 0,6°. Se não estiver, será necessário utilizar o kit de niveladores de base ajustáveis opcional. Desta forma, pode obter um ajuste até 210 mm.
- Apenas os componentes especificados neste manual devem ser utilizados com torres de andaime MiniMax. Verifique se todos os componentes necessários estão no local e em condições de utilização adequadas.



- Os componentes danificados não devem ser utilizados e devem ser colocados de parte e eliminados de acordo com os regulamentos locais.
- Os niveladores de base ajustáveis devem apenas ser utilizados para fins de nivelamento e nunca para obter altura adicional.
- Certifique-se de que a distância entre o solo e o primeiro degrau de subida é inferior a 400 mm.
- Suba a torre de andaime apenas pelo interior ao utilizar o método de acesso fornecido.



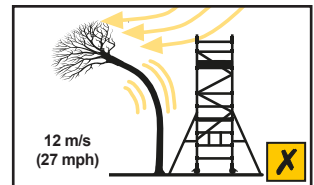
- Esta torre de andaime possui uma plataforma de trabalho. Não deve ser utilizada para aceder a outras estruturas.



- Os andaimes da torre não foram concebidos para serem elevados ou suspensos.
- Certifique-se de que a carga de trabalho segura na estrutura não é excedida.

2 Construir a torre de andaime

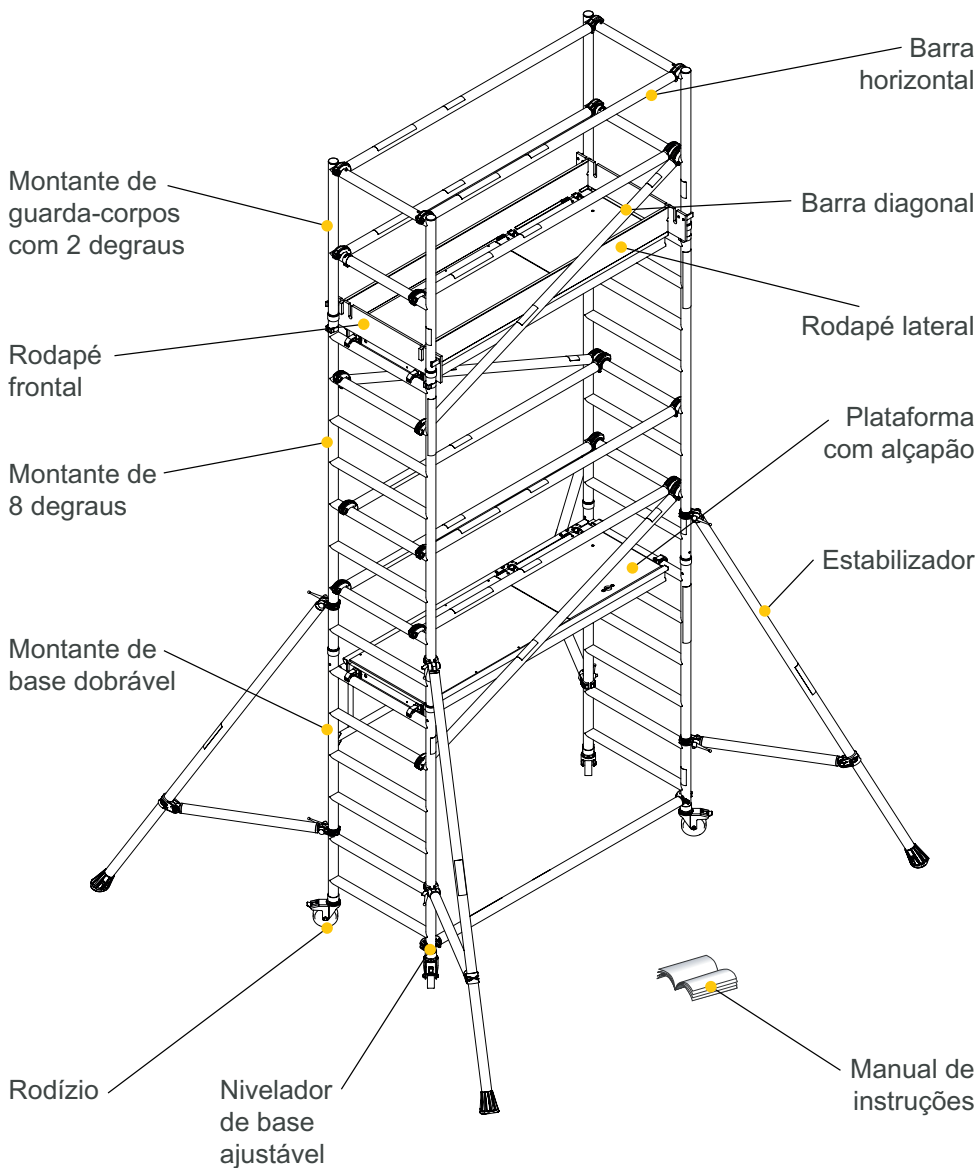
- As ferramentas e os materiais devem ser elevados com um material de elevação fiável (por exemplo, uma corda forte), presos com um nó seguro (por exemplo, volta de fiel) para garantir uma boa fixação, e devem ser sempre elevados dentro de um raio próximo do andaime pré-fabricado da torre (ou seja, dentro da área delimitada pelos estabilizadores).
- Verifique se este manual está disponível e se todos os envolvidos estão familiarizados com o conteúdo do mesmo.
- Em caso de montagem no exterior, consulte a previsão de velocidade do vento.
 - A torre de andaime montada está certificada para intensidades de vento até 12 m/s (27 mph), mas manusear componentes nessas condições seria perigoso.
 - Tenha também em consideração o efeito de funil do vento de edifícios próximos.



- Esta estrutura foi concebida para ter autossustentação, de acordo com os requisitos de condições de carga da norma EN 1004-1:2020, e não necessita de ancoragem. Devem ser tidas em atenção condições de vento potenciais se a torre de andaime for deixada sem supervisão.

2 Construir a torre de andaime

2.2 Diagrama de componentes



2 Construir a torre de andaime

2.3 Anexo de quantidades

Anexo de quantidades em conjuntos

Código de conjunto	Conjunto	Código composto	Utilização interna ou externa				
			Altura de trabalho	38060600	38061700	38063700	38065800
				2,6 m	3,7 m	5,7 m	7,8 m
		Altura da plataforma	0,6 m	1,7 m	3,7 m	5,8 m	
37051800	Conjunto de base Mk2		1	1	1	1	
00062100	Barra horizontal		3	3	3	3	
37251800	Conjunto de guarda-corpos com 2 degraus Mk2		-	1	1	1	
34151800	Conjunto de extensão de 2 m		-	-	1	2	
67040100	Estabilizador SP4*		4	-	-	-	
31751300	Estabilizador SP7		-	4	4	-	
31851300	Estabilizador SP10		-	-	-	4	
37951800	Conjunto de niveladores de base ajustáveis**		1	1	1	1	
39451800	Conjunto de rodapés Mk2		1	1	1	1	
Peso próprio total da torre de andaime			62,6 kg	70,9 kg	107,7 kg	164,5 kg	
Carga máx. exercida pelo nivelador de base			82,0 kg	90,0 kg	99,0 kg	107,0 kg	

Anexo de quantidades em componentes

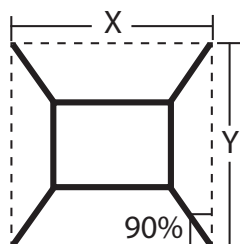
Código de componente	Descrição do componente	Peso do componente	Altura da plataforma	Utilização interna ou externa				
				Código composto	38060600	38061700	38063700	38065800
					2,6 m	3,7 m	5,7 m	7,8 m
				0,6 m	1,7 m	3,7 m	5,8 m	
00060000	Montante de base dobrável Mk2	17,6 kg		1	1	1	1	
37751800	Plataforma com alçapão	11,8 kg		1	1	2	3	
00061600	Montante de 8 degraus	7,0 kg		-	-	2	4	
00061800	Montante de guarda-corpos com 2 degraus	2,6 kg		-	2	2	2	
00061000	Barra diagonal	1,9 kg		-	1	3	5	
00062100	Barra horizontal	1,8 kg		3	5	9	13	
00063700	Rodapé lateral	2,5 kg		2	2	2	2	
00062900	Rodapé frontal	1,0 kg		2	2	2	2	
67040100	Estabilizador SP4*	4,4 kg		4	-	-	-	
31751300	Estabilizador SP7	3,8 kg		-	4	4	-	
31851300	Estabilizador SP10	8,8 kg		-	-	-	4	
33551300	Nivelador de base ajustável**	1,1 kg		4	4	4	4	

* O estabilizador SP4 pode ser substituído pelo estabilizador SP7 em alturas de plataforma de 1,7 m e 3,7 m.

** Os niveladores de base ajustáveis são apenas necessários se o pavimento estiver desnivelado ou inclinado.

2 Construir a torre de andaime

2.4 Estabilizadores



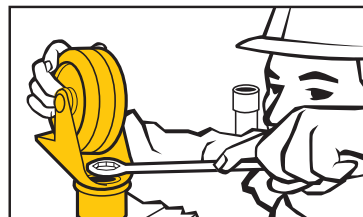
Altura da plataforma	X	Y
0,6 m	2,06 m	2,06 m
1,7 m	2,77 m	2,96 m
3,7 m	2,77 m	2,96 m
5,8 m	4,42 m	4,42 m

Os estabilizadores SP4 e SP10 têm de estar sempre completamente estendidos.

Coloque o fixador inferior de modo que o braço fique o mais próximo possível da posição horizontal. Ajuste a posição do fixador superior para garantir que o pé do estabilizador mantém um contacto firme com o solo. Certifique-se de que os fixadores estão apertados.

2.5 Niveladores de base ajustáveis

Se o pavimento estiver desnivelado ou inclinado, será necessário instalar niveladores de base ajustáveis. Vire a unidade-base ao contrário de forma que as rodas fiquem voltadas para cima. Recomenda-se o recurso a duas pessoas para facilitar o processo. Com uma chave de bocas de 19 mm, desaperte o parafuso de fixação e remova o rodízio da base.

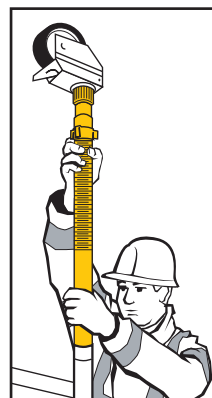


Siga as instruções do conjunto de niveladores de base ajustáveis para substituir o encaixe de rodízio grande pelo mais pequeno fornecido no conjunto. Insira o rodízio no nivelador de base ajustável e reaperte o parafuso de fixação com a chave de bocas, seguindo as instruções. Repita este processo para os outros rodízios e niveladores de base ajustáveis. Insira os quatro conjuntos de nivelador de base na unidade-base.

Vire a base para a posição correta para cima, com as rodas no solo. Utilize um nível de bolha de ar para verificar se a unidade-base está nivelada.

Ajuste os niveladores de base, conforme necessário, para nivelar a unidade-base.

Importante – Utilize apenas os niveladores de base ajustáveis para nivelar a base, e não para ganhar altura adicional.



2 Construir a torre de andaime

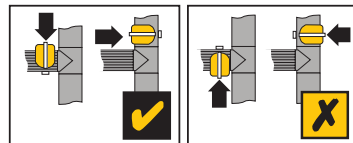
2.6 Montagem

Esta estrutura de torre de andaime deve ser montada e os componentes devem ser colocados de acordo com este manual de instruções. Não são permitidos desvios em relação a este manual de instruções.



ESTA TORRE DE ANDAIME NÃO DEVE SER UTILIZADA COMO UM PONTO DE ANCORAGEM PARA EQUIPAMENTO DE PROTEÇÃO INDIVIDUAL ANTIQUEDA.

- Para instalar os niveladores de base ajustáveis opcionais, é necessária uma chave de bocas de 19 mm. Não são necessárias outras ferramentas para a montagem.
- A montagem utiliza o método 3T (Through the Trapdoor), ou seja, o método de alçapão, que proporciona proteção coletiva antiqueda.
 - Na posição sentada na abertura do alçapão, coloque todos os guarda-corpos antes de se colocar de pé na plataforma.
 - Coloque as barras nas localizações descritas e certifique-se de que as garras estão bloqueadas.

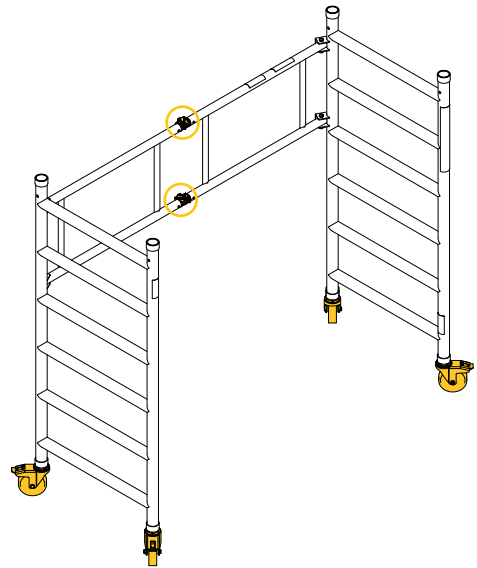


- A torre de andaime poderá ser montada por uma única pessoa, mas recomendam-se duas ou mais para passar os componentes nas montagens mais altas.
- Os componentes devem ser elevados dentro de um raio próximo da torre de andaime ao utilizar um método fiável, como uma corda forte com um nó volta de fiel.
- Os travões dos rodízios devem ser bloqueados assim que a base da torre de andaime estiver na devida posição.
- A base da torre de andaime deve ser nivelada até 0,6° antes de continuar a montagem.
- Os niveladores de base ajustáveis destinam-se apenas a nivelar a torre de andaime e não devem ser utilizados para obter altura adicional.
- Certifique-se de que a base está nivelada e de que a distância entre o solo e o primeiro degrau de subida é inferior a 400 mm.
- Os estabilizadores do tamanho especificado no anexo de quantidades devem ser colocados na primeira oportunidade.

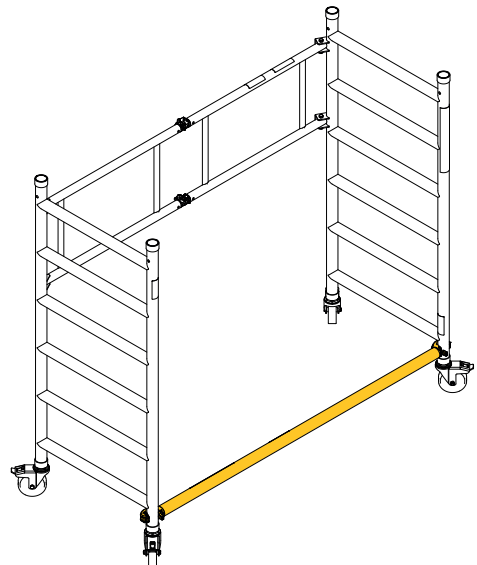
2 Construir a torre de andaime

2.6.1 Procedimento de montagem para torre de andaime de 0,6 m

1 Certifique-se de que os travões nos rodízios de um montante de extremidade são desbloqueados. Engate os bloqueios no montante dobrável traseiro. Certifique-se de que todos os travões dos rodízios são engatados.

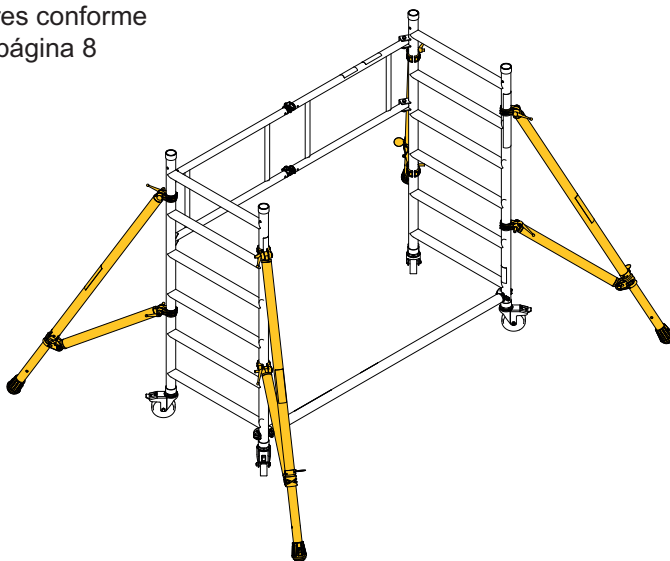


2 Coloque a barra horizontal na posição ilustrada. Verifique se a torre de andaime está direita e nivelada.

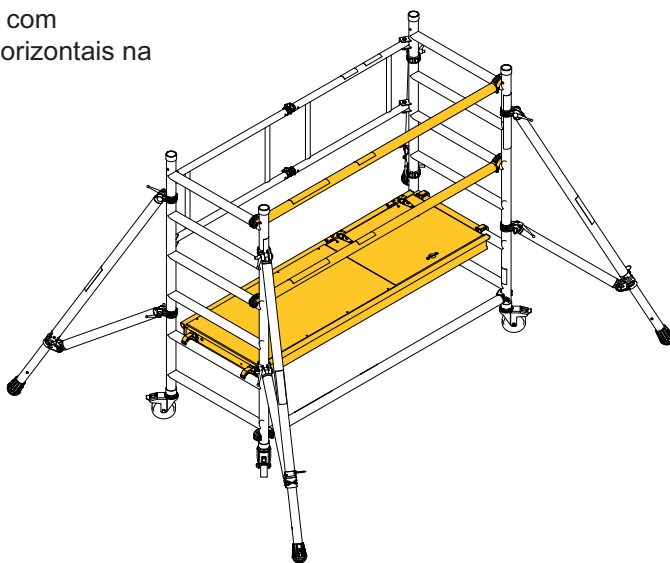


2 Construir a torre de andaime

3 Coloque estabilizadores conforme ilustrado. Consulte a página 8 para obter detalhes.



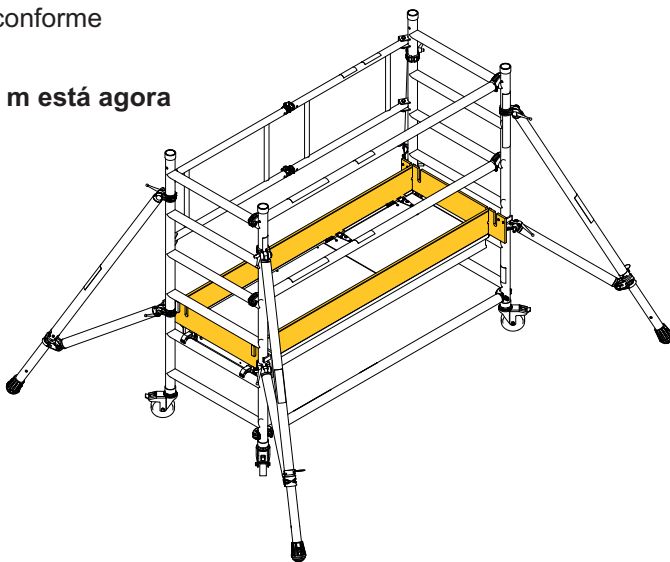
4 Coloque a plataforma com alçapão e as barras horizontais na posição ilustrada.



2 Construir a torre de andaime

- 5** Coloque os rodapés conforme ilustrado.

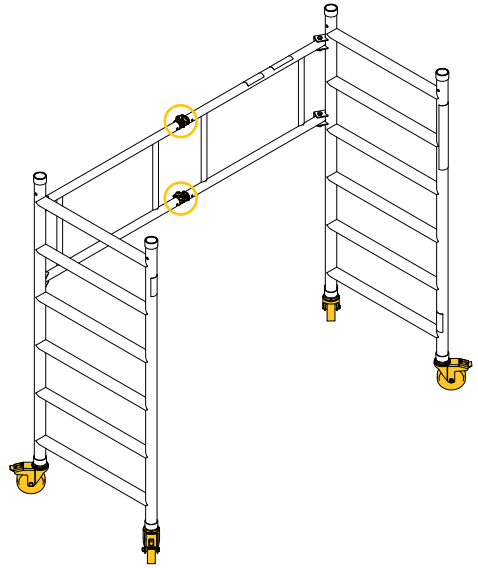
A torre de andaime de 0,6 m está agora completa.



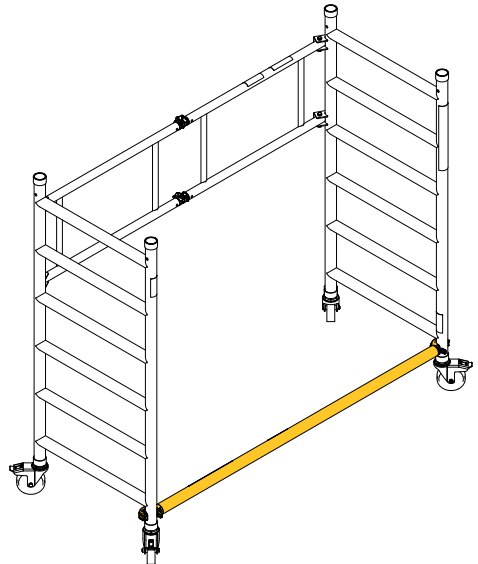
2 Construir a torre de andaime

2.6.2 Procedimento de montagem para torre de andaime de 1,7 m

1 Certifique-se de que os travões nos rodízios de um montante de extremidade são desbloqueados. Engate os bloqueios no montante dobrável traseiro. Certifique-se de que todos os travões dos rodízios são engatados.

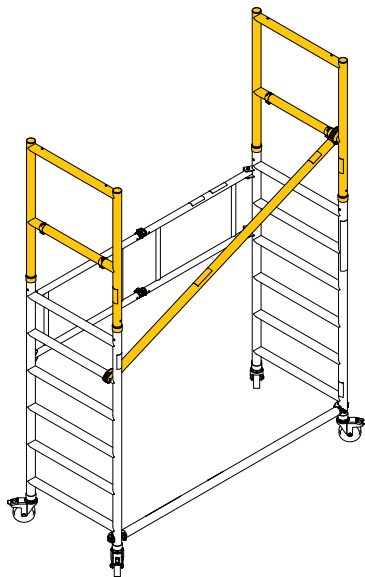


2 Coloque a barra horizontal na posição ilustrada. Verifique se a torre de andaime está direita e nivelada.

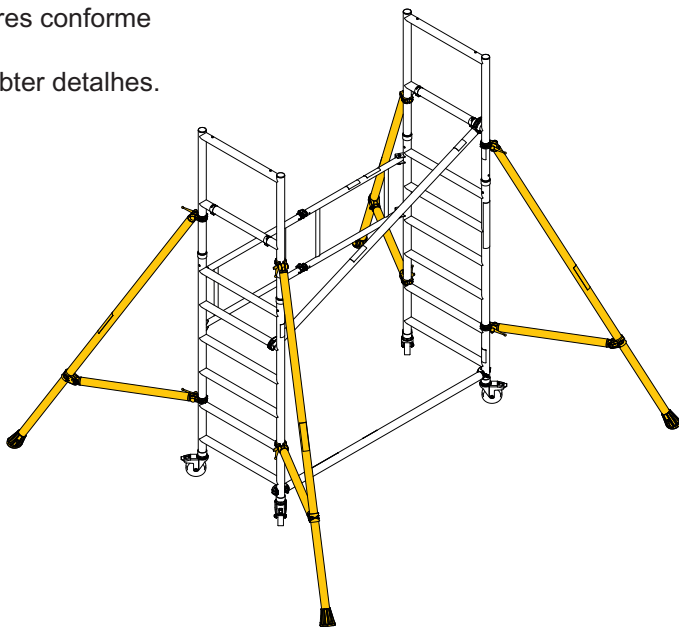


2 Construir a torre de andaime

3 Coloque montantes de guarda-corpos com 2 degraus conforme ilustrado. Coloque a barra diagonal na posição ilustrada.

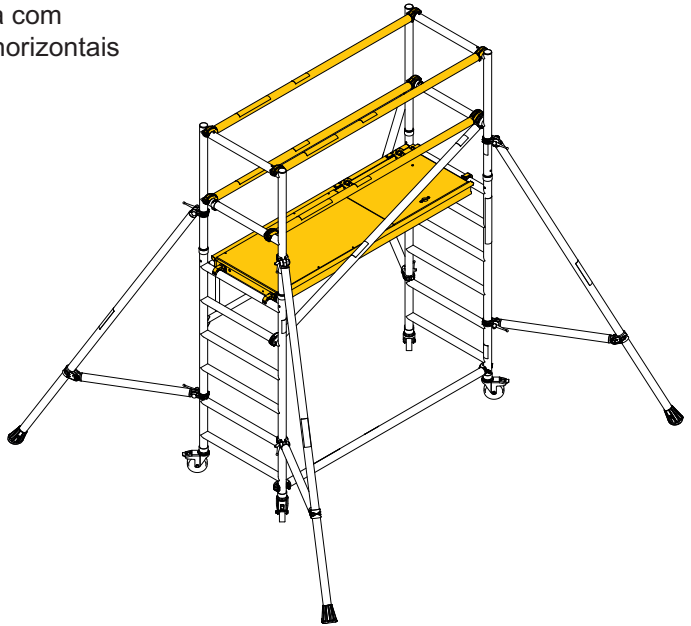


4 Coloque estabilizadores conforme ilustrado. Consulte a página 8 para obter detalhes.



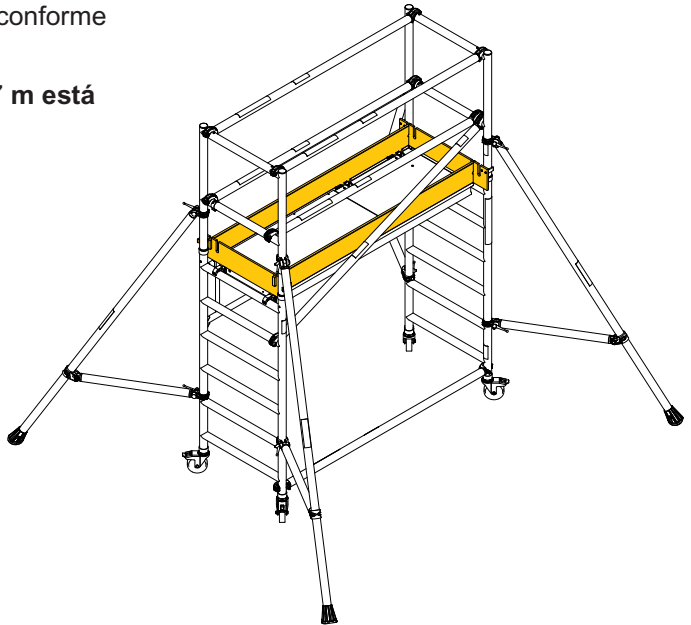
2 Construir a torre de andaime

5 Coloque a plataforma com alçapão e as barras horizontais na posição ilustrada.



6 Coloque os rodapés conforme ilustrado.

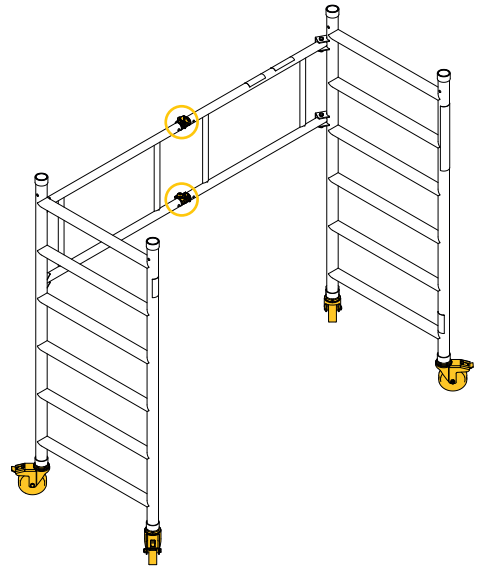
A torre de andaime de 1,7 m está agora completa.



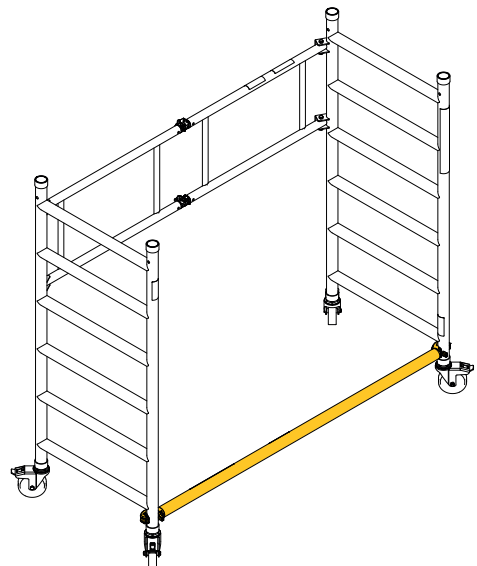
2 Construir a torre de andaime

2.6.3 Procedimento de montagem para torre de andaime de 3,7 m

1 Certifique-se de que os travões nos rodízios de um montante de extremidade são desbloqueados. Engate os bloqueios no montante dobrável traseiro. Certifique-se de que todos os travões dos rodízios são engatados.

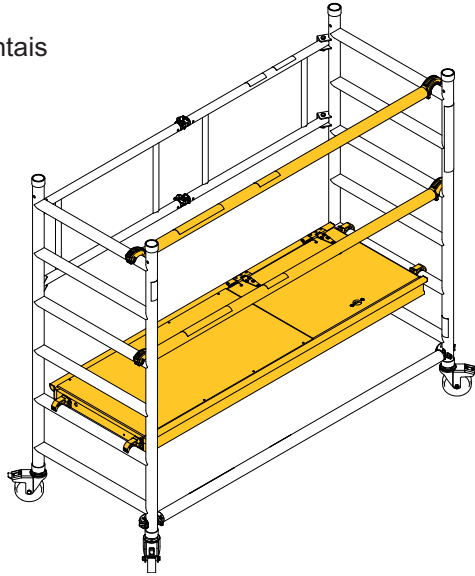


2 Coloque a barra horizontal na posição ilustrada. Verifique se a torre de andaime está direita e nivelada.

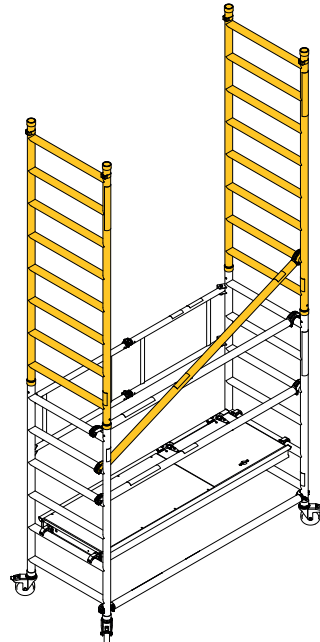


2 Construir a torre de andaime

3 Coloque a plataforma com alçapão e as barras horizontais na posição ilustrada.

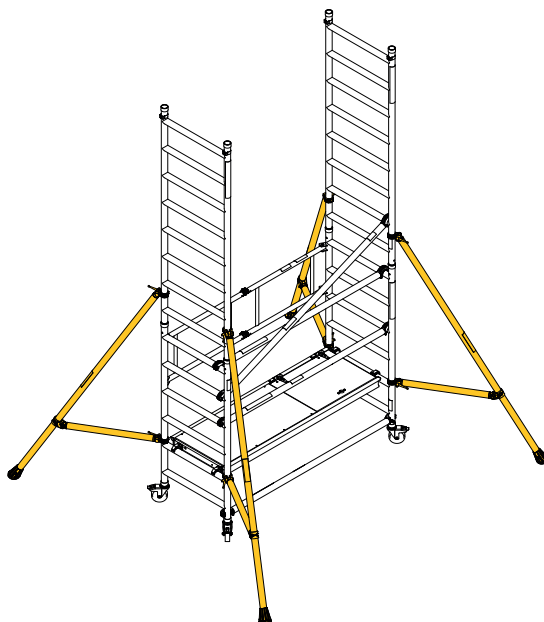


4 Coloque montantes com 8 degraus conforme ilustrado. Coloque a barra diagonal na posição ilustrada.

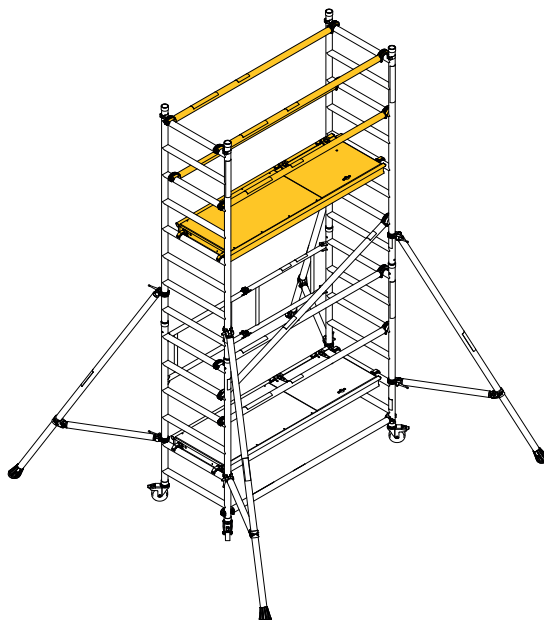


2 Construir a torre de andaime

5 Coloque estabilizadores conforme ilustrado. Consulte a página 8 para obter detalhes.



6 Coloque a plataforma com alçapão conforme ilustrado. Na posição de proteção no alçapão, coloque barras horizontais conforme ilustrado.



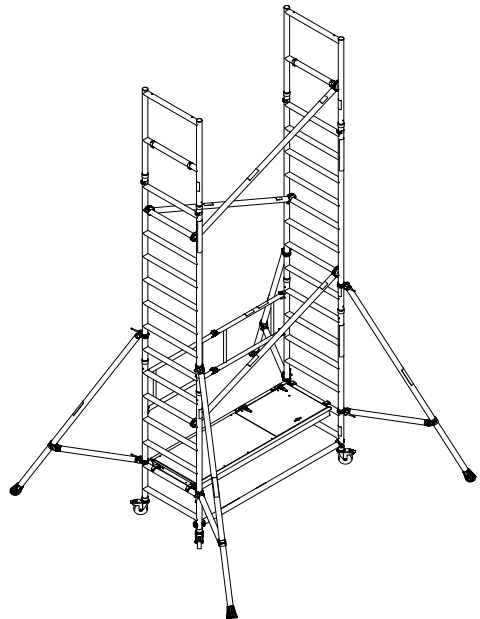
2 Construir a torre de andaime

7 Coloque montantes de guarda-corpos com 2 degraus conforme ilustrado. Coloque barras diagonais na posição ilustrada.



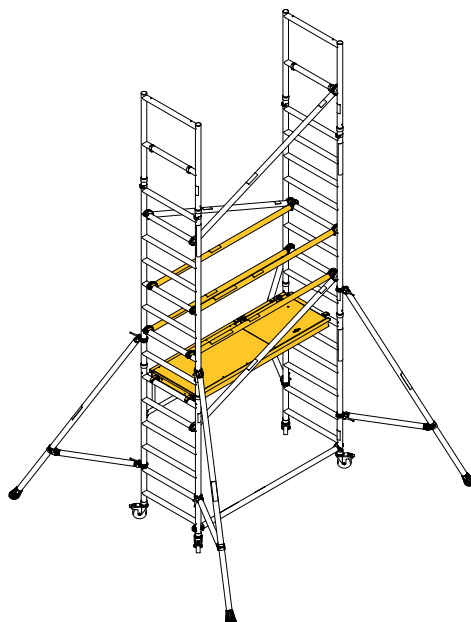
8 Reposicione as plataformas de alçapão e as barras horizontais.

Começando pela plataforma superior, remova as barras horizontais na posição de proteção no alçapão e, em seguida, remova a plataforma com alçapão conforme ilustrado.

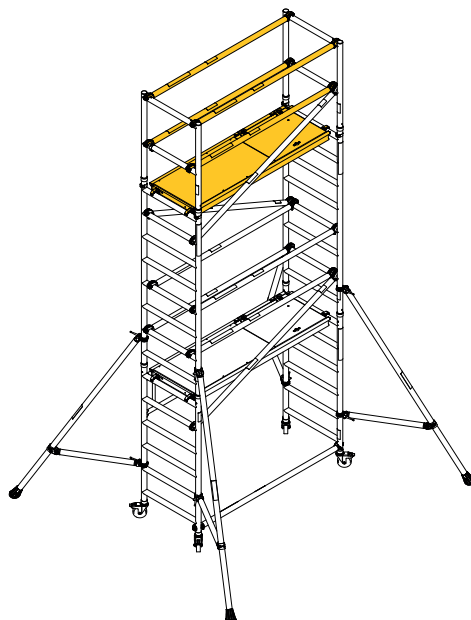


2 Construir a torre de andaime

9 Volte a colocar a plataforma com alçapão conforme ilustrado. Na posição de proteção no alçapão, coloque barras horizontais conforme ilustrado.



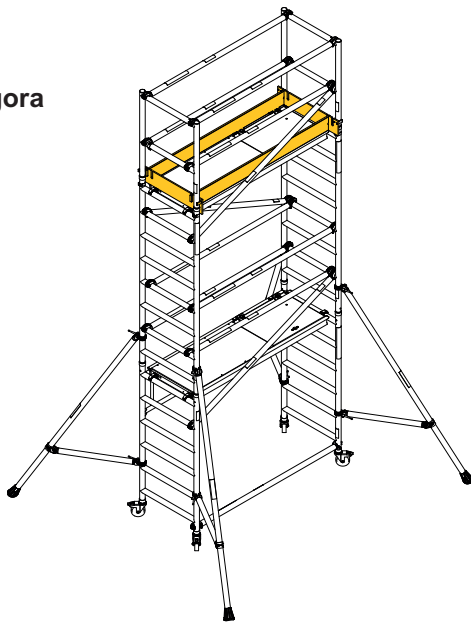
10 Coloque a plataforma com alçapão conforme ilustrado. Na posição de proteção no alçapão, coloque barras horizontais conforme ilustrado.



2 Construir a torre de andaime

11 Coloque os rodapés conforme ilustrado.

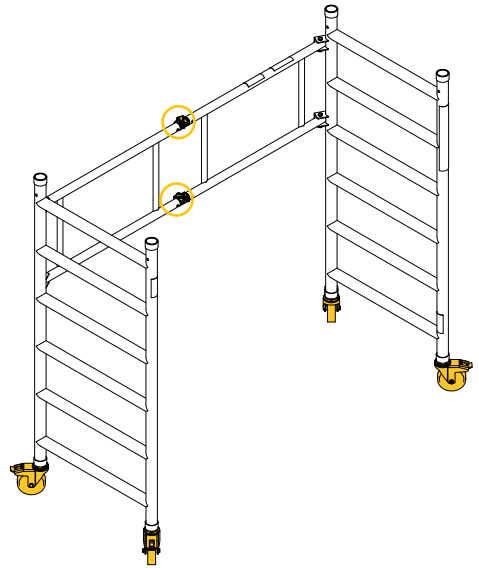
A torre de andaime de 3,7 m está agora completa.



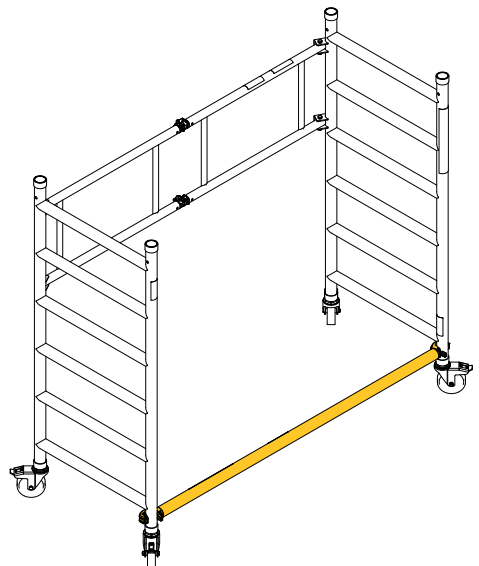
2 Construir a torre de andaime

2.6.4 Procedimento de montagem para torre de andaime de 5,8 m

1 Certifique-se de que os travões nos rodízios de um montante de extremidade são desbloqueados. Engate os bloqueios no montante dobrável traseiro. Certifique-se de que todos os travões dos rodízios são engatados.

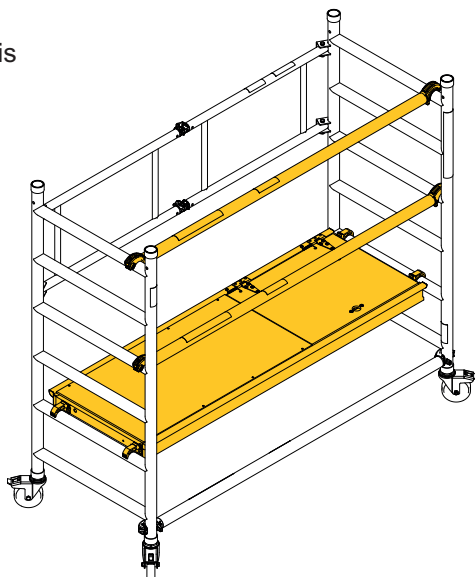


2 Coloque a barra horizontal na posição ilustrada. Verifique se a torre de andaime está direita e nivelada.

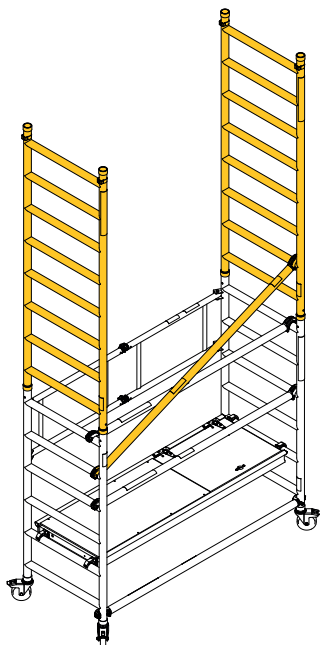


2 Construir a torre de andaime

- 3** Coloque a plataforma com alçapão e as barras horizontais na posição ilustrada.

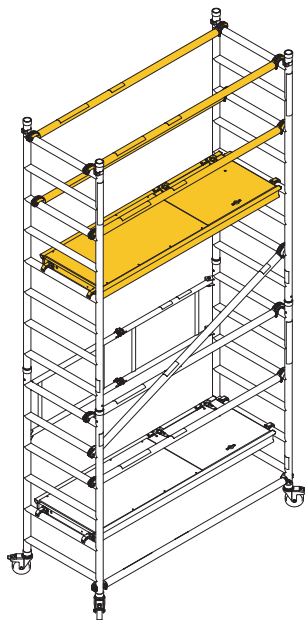


- 4** Coloque montantes com 8 degraus conforme ilustrado. Coloque a barra diagonal na posição ilustrada.

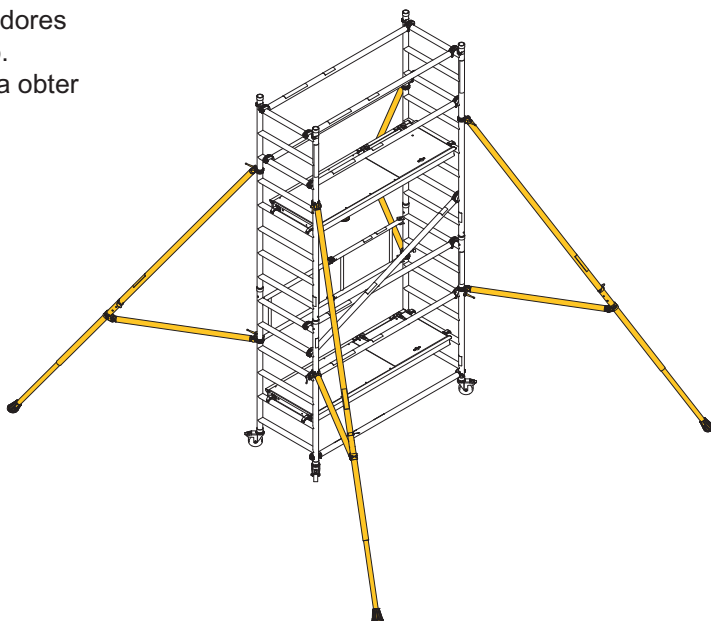


2 Construir a torre de andaime

5 Coloque a plataforma com alçapão conforme ilustrado. Na posição de proteção no alçapão, coloque barras horizontais conforme ilustrado.

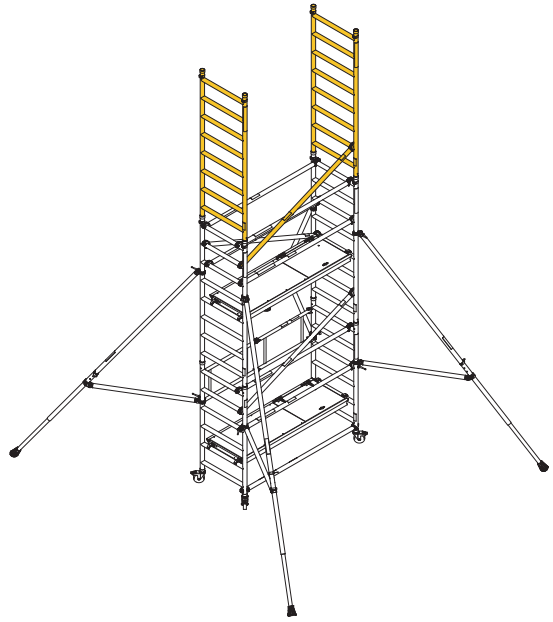


6 Coloque estabilizadores conforme ilustrado. Consulte a página 8 para obter detalhes.



2 Construir a torre de andaime

- 7** Coloque montantes com 8 degraus conforme ilustrado. Coloque barras diagonais na posição ilustrada.



- 8** Coloque a plataforma com alçapão conforme ilustrado. Na posição de proteção no alçapão, coloque barras horizontais conforme ilustrado.



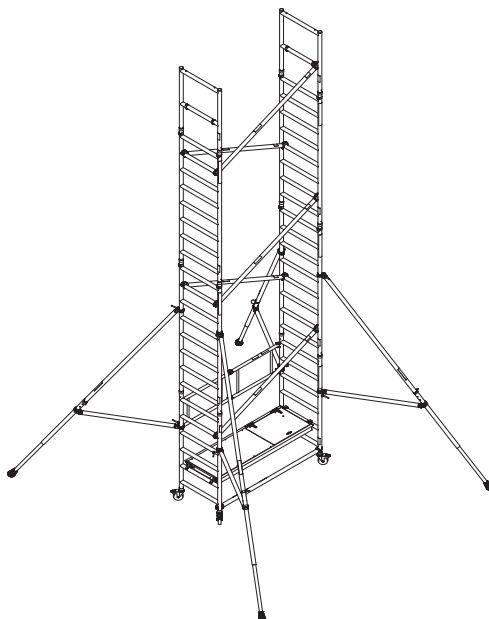
2 Construir a torre de andaime

9 Coloque montantes de guarda-corpos com 2 degraus conforme ilustrado. Coloque barras diagonais na posição ilustrada.



10 Reposicione as plataformas de alçapão e as barras horizontais.

Começando pela plataforma superior, remova as barras horizontais na posição de proteção no alçapão e, em seguida, remova a plataforma com alçapão conforme ilustrado. Repita para as barras horizontais intermédias e a plataforma com alçapão.



2 Construir a torre de andaime

- 11** Volte a colocar a plataforma com alçapão conforme ilustrado.

Na posição de proteção no alçapão, coloque barras horizontais conforme ilustrado.



- 12** Coloque a plataforma com alçapão conforme ilustrado. Na posição de proteção no alçapão, coloque barras horizontais conforme ilustrado.



2 Construir a torre de andaime

13 Coloque a plataforma com alçapão conforme ilustrado. Na posição de proteção no alçapão, coloque barras horizontais conforme ilustrado.



14 Coloque os rodapés conforme ilustrado.

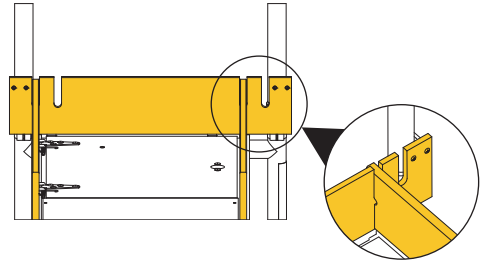
A torre de andaime de 5,8 m está agora completa.



2 Construir a torre de andaime

2.6.5 Instalação de rodapés

Comece pelos rodapés frontais com fixadores de plástico vermelhos. Existem duas ranhuras consoante o lado em que colocar a barra diagonal. Encaixe nas ranhuras corretas, conforme apresentado, garantindo que não é possível a penetração de objetos grandes e que o alçapão pode ser aberto com facilidade.



2.7 Desmontagem

Para desmontar a torre de andaime, inverta o procedimento de montagem. Ao remover os guarda-corpos, desbloqueie as quatro garras afastando-as do alçapão e regresse imediatamente à posição de proteção no alçapão. Em seguida, as outras garras podem ser desbloqueadas e os guarda-corpos removidos da torre de andaime.












3 Utilizar a torre de andaime

3.1 Lista de verificações de segurança

Esta inspeção deve ser realizada antes da utilização inicial, depois de deslocar a torre de andaime, se qualquer condição ambiental mudar e puder afetar a torre de andaime, e em intervalos regulares determinados pelos regulamentos locais.

Os regulamentos locais também poderão especificar outras informações afixadas na estrutura ou a fornecer ao utilizador. Esses regulamentos devem ser cumpridos.

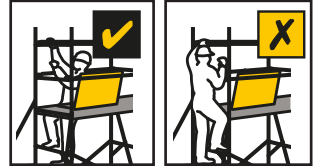
3.2 Lista de verificações antes da utilização

Torre de andaime na vertical e nivelada até 0,6°	
Travões dos rodízios bloqueados e todas as rodas em contacto com o solo	
Todos os fixadores de bloqueio engatados	
Barras/guarda-corpos corretamente posicionados	
Todas as garras bloqueadas	
Todos os bloqueios da plataforma engatados	
Estabilizadores com o tamanho correto instalados	
Rodapés colocados na plataforma de trabalho	
Manual de instruções disponível para o utilizador	
Nenhuma alteração ambiental que afete a utilização segura ocorreu ou é provável que ocorra	
A torre de andaime tem a altura correta para a utilização prevista	

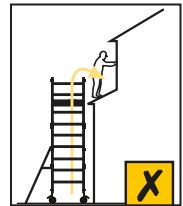
3 Utilizar a torre de andaime

3.3 Utilização

- Esta torre de andaime não deve ser utilizada como um ponto de ancoragem para equipamento de retenção de queda individual.
- A subida à torre de andaime deve ser feita pelo interior, utilizando o método de acesso especificado.



- Esta torre de andaime possui uma plataforma de trabalho. Não deve ser utilizada para aceder a outras estruturas.



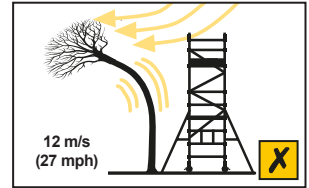
- A elevação e a descida de ferramentas e materiais deve apenas ser realizada dentro de um raio próximo da torre de andaime.
- Apenas pode ser utilizada uma plataforma de cada vez como plataforma de trabalho. É necessário colocar os rodapés na plataforma.
- Certifique-se de que a carga de trabalho segura na estrutura não é excedida. O número de pessoas permitidas na torre de andaime em qualquer momento é limitado pela carga de trabalho segura.
 - Plataforma de 1,83 m com classificação de 212 kg UDL
- Os niveladores de base ajustáveis destinam-se apenas ao nivelamento da torre de andaime. Não devem ser utilizados para obter altura adicional.
- Não utilize caixas, escadotes ou outros objetos para obter altura adicional.

- Tenha cuidado com forças horizontais que poderão causar instabilidade.
Força horizontal máxima = 30 kg.



3 Utilizar a torre de andaime

- Tenha cuidado com ventos fortes. Esta torre de andaime foi determinada como sendo uma estrutura autônoma para cargas de vento até 12 m/s (43 km/h, 27 mph). Em caso de previsão de velocidades de vento superiores, a torre de andaime deve ser deslocada para uma localização abrigada ou desmontada enquanto ainda for seguro fazê-lo.



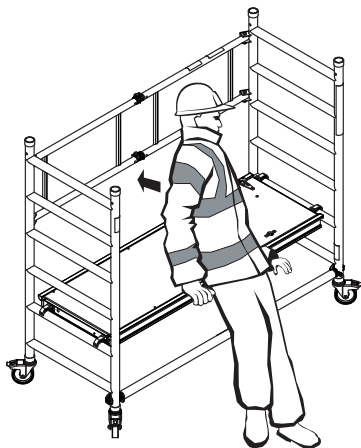
- Não devem ser fixadas coberturas, lonas ou sinalização a esta torre de andaime no exterior.

3 Utilizar a torre de andaime

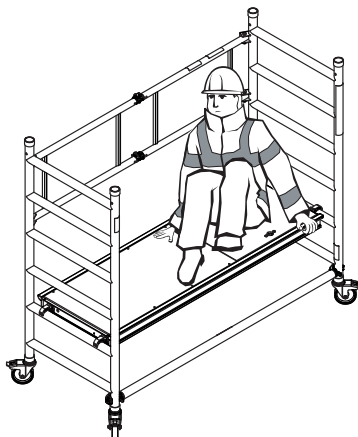
Como aceder à plataforma de 0,6 m de altura

Suba para a plataforma pela sequência ilustrada. Na posição sentada, coloque barras horizontais nas posições indicadas. Não se coloque de pé na plataforma até ter os guarda-corpos no devido lugar.

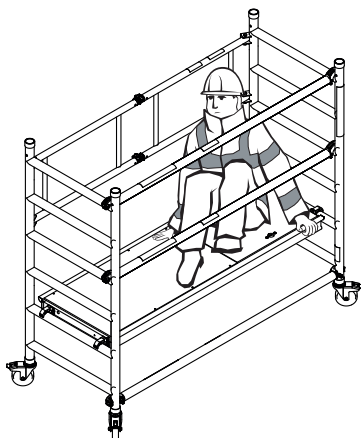
1



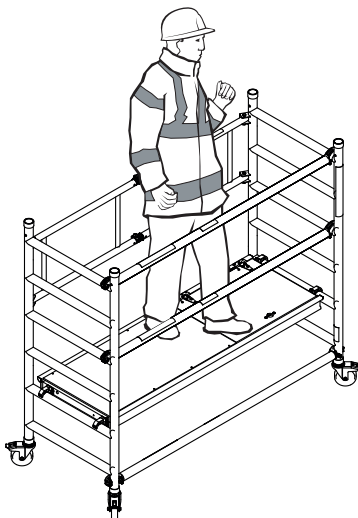
2



3



4



Importante

- Nunca suba pelo exterior da unidade-base.
- Nunca se estique – desça e reposicione a plataforma da unidade-base.

Nota: os estabilizadores foram omitidos para maior clareza da imagem.

3 Utilizar a torre de andaime

3.4 Deslocação do andaime pré-fabricado montado da torre



DESLOCAR UMA TORRE DE ANDAIME COMPLETAMENTE MONTADA PODE SER EXTREMAMENTE PERIGOSO.

Se existirem dúvidas sobre a segurança da deslocação, a torre de andaime deve ser desmontada e novamente montada na nova localização.

Esta torre de andaime não foi concebida para ser elevada ou suspensa.

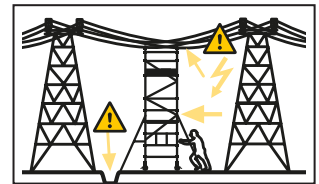
Certifique-se de que são usadas luvas ou outra proteção adequada para as mãos.

Antes

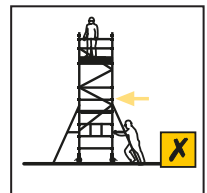
- Tenha cuidado com solos acidentados e inclinados, e ventos fortes. A estabilidade da torre de andaime é melhorada ao reduzir a altura.



- Inspeccione o trajeto a percorrer. Avalie o estado/ inclinação do solo e quaisquer obstruções ou perigos acima da cabeça, bem como as condições de vento.



- Certifique-se de que não existem pessoas, ferramentas ou materiais na torre de andaime.



- Desbloqueie os travões dos rodízios.
- Solte os fixadores superiores dos estabilizadores para permitir que os pés sejam levantados um máximo de 25 mm. Aperte novamente os fixadores.

3 Utilizar a torre de andaime

Durante

- A torre de andaime deve apenas ser deslocada por esforço manual, empurrando na base.
- Deve ser dada atenção constante à posição dos rodízios, dos pés dos estabilizadores e da parte superior da torre de andaime.
- Se existir resistência à deslocação, pare e investigue o motivo antes de continuar.

Depois

- Quando a deslocação estiver concluída, bloqueie os travões dos rodízios, baixe os pés dos estabilizadores e realize a inspeção antes da utilização.



MINIMAX[®]

Para obter mais informações e assistência sobre o produto MiniMax, contacte:

Werner UK Sales & Distribution Ltd.
Blackwater Trading Estate,
The Causeway, Maldon,
Essex, CM9 4LJ,
Reino Unido

WernerCo Hungary Kft.
6000 Kecskemét,
Szt. Istvan Krt. 19.

☎ +44 (0)1621 745900

✉ uk.customercare@wernerco.com

🌐 minimaxtower.com

Werner UK Sales & Distribution Ltd. é um fabricante membro da:

