

BOSS®



SOLO⁷⁰⁰

Torre de andaime de alumínio para uma pessoa
3T - Método de alçapão (Through the Trapdoor)

Manual de instruções
EN 1004-2 pt

Índice

1 A segurança em primeiro lugar

1.1	Introdução	2
1.2	Designação da torre de andaime	3
1.3	Manutenção - Armazenamento - Transporte	3

2 Construir a torre de andaime

2.1	Verificações antes da montagem	4
2.2	Diagrama de componentes	6
2.3	Anexo de quantidades	7
2.4	Estabilizadores	8
2.5	Montagem	8
2.6	Desmontagem	22

3 Utilizar a torre de andaime

3.1	Lista de verificações de segurança	23
3.2	Lista de verificações antes da utilização	23
3.3	Utilização	24
3.4	Deslocação do andaime pré-fabricado montado da torre	26

4 Armazenamento da torre de andaime

4.1	Armazenamento do conjunto do carrinho	28
-----	---------------------------------------	----

1 A segurança em primeiro lugar

1.1 Introdução

Leia atentamente este manual de instruções.

Este manual de instruções deve estar disponível na localização de utilização desta torre de andaime móvel de acesso. Os manuais de instruções também estão disponíveis para transferência em www.bossacesstowers.com.



Este produto deve apenas ser utilizado de acordo com este manual, sem modificações.



O INCUMPRIMENTO DESTAS INSTRUÇÕES PODERÁ RESULTAR EM FERIMENTOS GRAVES OU FATAIS.

As torres de andaime móveis de acesso devem ser sempre utilizadas de acordo com os regulamentos nacionais. Se algum aspeto destas instruções entrar em conflito com regulamentos locais, contacte a Werner UK Sales & Distribution Ltd. para obter aconselhamento.

Tenha em atenção que os diagramas são apenas ilustrativos.

Estão disponíveis cursos de formação de utilizadores, mas os mesmos não devem substituir o conhecimento adequado deste manual.

As torres de andaime móveis de alumínio BoSS são torres de andaime leves utilizadas em todo o setor da construção civil para soluções de acesso no interior ou no exterior em que é necessária uma plataforma estável e segura. Ideais para trabalhos de manutenção e instalação ou acesso de curta duração, estas torres de andaime extremamente versáteis proporcionam uma plataforma de trabalho robusta para uma série de diferentes alturas.

A documentação de verificação e avaliação é assegurada pela Werner UK Sales & Distribution Ltd.



Conformidade

O sistema de torre de andaime móvel BoSS SOLO⁷⁰⁰ foi concebido, testado, aprovado e certificado de acordo com a norma EN 1004-1:2020.

Este manual de instruções está em conformidade com a norma EN 1004-2-pt.

1 A segurança em primeiro lugar

1.2 Designação da torre de andaime

EN 1004 3 4/4 XXXD H2

Código de conceção

Classe de carga (2 = 153 kg/m² UDL, 3 = 204 kg/m² UDL*)

Altura máxima da plataforma no exterior (m)

Altura máxima da plataforma no interior (m)

Método de acesso

A = escada fixa, B = escada dobrável, C = escada inclinada, D = escada vertical

Classe de altura livre (H1 = 1,85 m, H2 = 1,90 m)

* UDL = Carga distribuída uniformemente

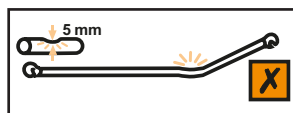
1.3 Manutenção - Armazenamento - Transporte

- O sistema de torre de andaime móvel BoSS é robusto e necessita de pouca manutenção.
- Todos os componentes e as respetivas peças devem ser inspecionados com regularidade quanto à existência de danos, particularmente nas juntas.
- Consulte o Guia de inspeção BoSS para obter recomendações de inspeção e manutenção detalhadas. Pode transferi-lo em: www.bossaccesstowers.com.
- As roscas, as dobradiças e os bloqueios de barras poderão ser lubrificados com um óleo leve. Certifique-se de que o óleo não contamina superfícies de subida ou caminhada.
- As etiquetas de segurança devem ser mantidas legíveis. As etiquetas de substituição são disponibilizadas pela Werner UK Sales & Distribution Ltd.
- As superfícies devem ser mantidas razoavelmente livres de tinta seca, massa, etc.
- Deve evitar-se a utilização de solventes em superfícies de plataformas de madeira e em componentes de plástico.
- Os componentes devem ser guardados em condições limpas e secas, com o devido cuidado para evitar danos.
- Durante o transporte, certifique-se de que os componentes não são danificados por forças de fixação excessivas.

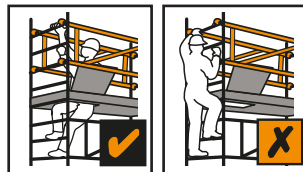
2 Construir a torre de andaime

2.1 Verificações antes da montagem

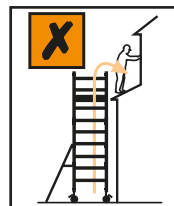
- Verifique acima da cabeça se a área na qual a estrutura será montada não contém obstruções, especialmente perigos elétricos ou de radiação de radiofrequência. A estrutura é condutora.
- Certifique-se de que o pavimento em que a torre de andaime móvel de acesso será montada é capaz de suportar a sua utilização.
- Verifique se a superfície está nivelada dentro do intervalo de 210 mm dos niveladores de base ajustáveis.
- Apenas os componentes especificados neste manual devem ser utilizados com torres de andaime BoSS. Verifique se todos os componentes necessários estão no local e em condições de utilização adequadas.
- Os componentes danificados não devem ser utilizados e devem ser colocados de parte e eliminados de acordo com os regulamentos locais.



- Os niveladores de base ajustáveis devem apenas ser utilizados para fins de nivelamento e nunca para obter altura adicional.
- Certifique-se de que a distância entre o solo e o primeiro degrau de subida é inferior a 400 mm.
- Suba a torre de andaime apenas pelo interior ao utilizar o método de acesso fornecido.



- Esta torre de andaime possui uma plataforma de trabalho. Esta não deve ser utilizada para aceder a outras estruturas.

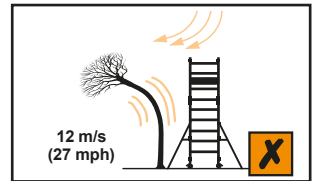


- Os andaimes da torre não foram concebidos para serem elevados ou suspensos.
- Certifique-se de que a carga de trabalho segura na estrutura não é excedida.

2 Construir a torre de andaime

- As ferramentas e os materiais devem ser elevados com um material de elevação fiável (por exemplo, uma corda forte), presos com um nó seguro (por exemplo, volta de fiel) para garantir uma boa fixação, e devem ser sempre elevados dentro de um raio próximo do andaime pré-fabricado da torre (ou seja, dentro da área delimitada pelos estabilizadores).
- Verifique se este manual está disponível e se todos os envolvidos estão familiarizados com o conteúdo do mesmo.
- Em caso de montagem no exterior, consulte a previsão de velocidade do vento.

- A torre de andaime montada está certificada para intensidades de vento até 12 m/s (27 mph), mas manusear componentes nessas condições seria perigoso.



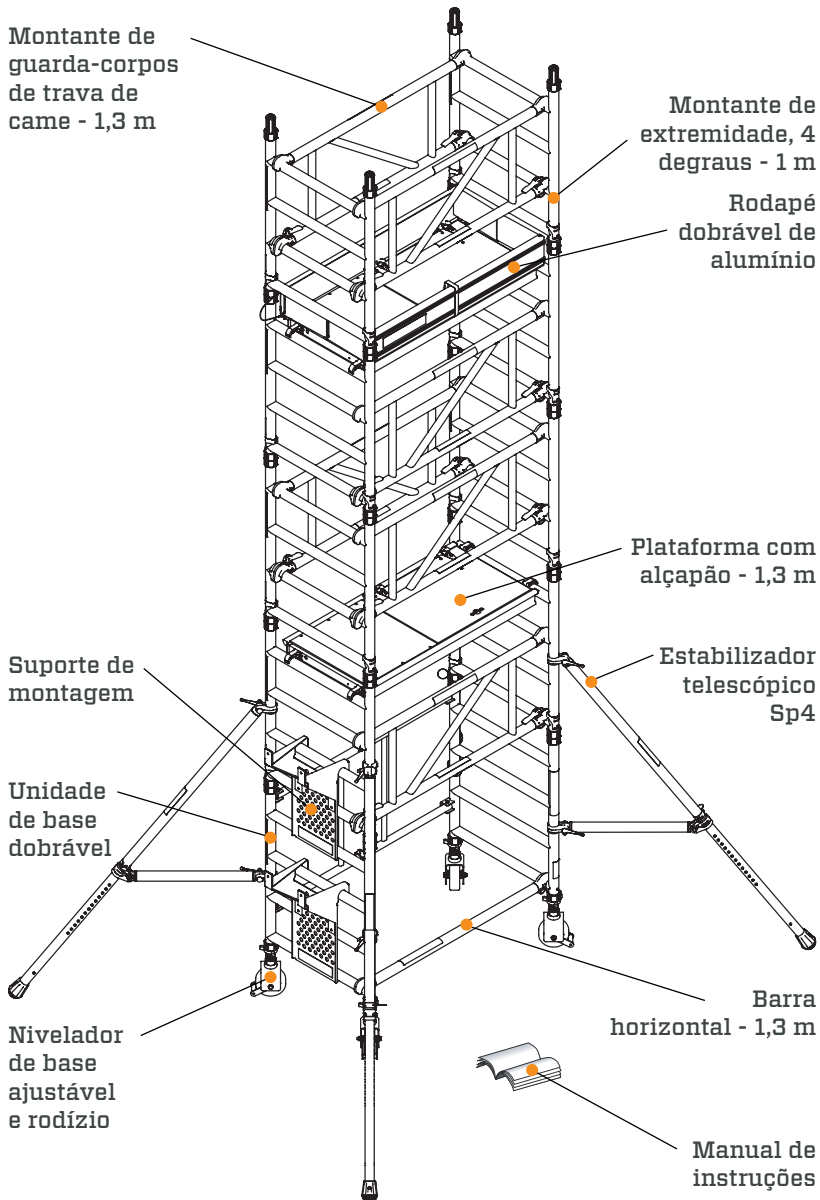
- Tenha também em consideração o efeito de funil do vento de edifícios próximos.



- Esta estrutura foi concebida para ter autossustentação, de acordo com os requisitos de condições de carga da norma EN 1004-1:2020, e não necessita de ancoragem. Devem ser tidas em atenção condições de vento potenciais se a torre de andaime for deixada sem supervisão.

2 Construir a torre de andaime

2.2 Diagrama de componentes



2.3 Anexo de quantidades

BoSS SOLT⁷⁰⁰ de acordo com a norma EN 1004 - 1,3 m x 0,7 m

Código do componente	Descrição do componente	Utilização interna ou externa				
		Peso do componente (kg)	Altura da plataforma (m)	Código composto		
				Altura de trabalho (m)	61402200	61403200
32842300	Rodízio de 150 mm (6")	3,3		4	4	4
33551300	Nivelador de base ajustável	1,1		4	4	4
67020100	Unidade de base dobrável	10,4		1	1	1
67011000	Montante de extremidade, 4 degraus - 1 m	3,9		4	6	8
35651300	Barra horizontal - 1,3 m	1,6		1	1	1
67030100	Montante de guarda-corpos de trava de carne - 1,3 m	5,0		3	5	6
67070100	Plataforma com alçapão - 1,3 m	9,8		1	2	2
67040100	Estabilizador telescópico SP4	4,4		4	4	4
67050100	Rodapé dobrável de alumínio	4,4		1	1	1
67060100	Suporte de montagem	2,3		1	2	2
Peso próprio total da torre de andaime (kg)				94,7	124,6	137,4
Carga máxima exercida pelo nivelador de base (kg)				90	100	110

2 Construir a torre de andaime

Variações de montagem

Esta secção apresenta a variação de componentes permitida do Anexo de quantidades.

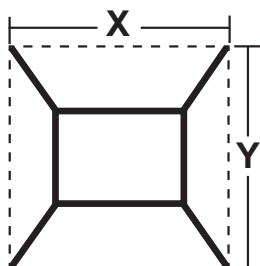
Nota: estas substituições devem ser efetuadas antes da montagem.

Outros tamanhos e tipos de rodízios poderão ser substituídos pelos seguintes:

Código do componente	Descrição	Peso (kg)
31842300	Diâmetro de 150 mm (com pneu)	3,2
32942300	Diâmetro de 200 mm	3,2
31942300	Diâmetro de 200 mm (com pneu)	3,2

2.4 Estabilizadores

Coloque o fixador inferior de modo a que o braço fique o mais próximo possível da posição horizontal. Ajuste a posição do fixador superior para garantir que o pé do estabilizador mantém um contacto firme com o solo. Certifique-se de que os fixadores estão apertados.



Comprimento da plataforma - 1,3 m	
SP4	X = 2810 Y = 2810

2.5 Montagem

Esta estrutura de torre de andaime deve ser montada e os componentes devem ser colocados de acordo com este manual de instruções. Não são permitidos desvios em relação a este manual de instruções.

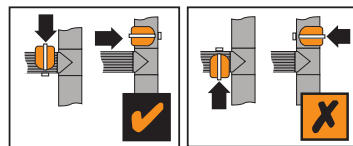


ESTA TORRE DE ANDAIME NÃO DEVE SER UTILIZADA COMO UM PONTO DE ANCORAGEM PARA EQUIPAMENTO DE PROTEÇÃO INDIVIDUAL ANTIQUEDA.

- Não são necessárias ferramentas para a montagem.
- A montagem utiliza o método de alçapão (3T, Through the Trapdoor), que proporciona proteção coletiva antiqueda.
 - Na posição sentada na abertura do alçapão, coloque todos os guardacorpas antes de se colocar de pé na plataforma.

2 Construir a torre de andaime

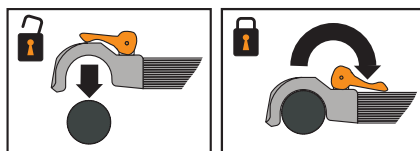
- Coloque as barras nas localizações descritas e certifique-se de que as garras estão bloqueadas.



- NÃO se coloque de pé numa plataforma não protegida



- Coloque guarda-corpos de trava de came nos locais descritos e certifique-se de que as travas de came estão engatadas.



- Os travões dos rodízios devem ser bloqueados assim que a base da torre de andaime estiver na devida posição.
- A base da torre de andaime deve ser nivelada até 0,6° antes de continuar a montagem.
- Os niveladores de base ajustáveis destinam-se apenas a nivelar a torre de andaime e não devem ser utilizados para obter altura adicional. Para facilitar o nivelamento, recomenda-se deixar uma distância máxima de 50 mm entre a parte inferior do nivelador de base e a porca ajustável.
- Certifique-se de que a base está nivelada e de que a distância entre o solo e o primeiro degrau de subida é inferior a 400 mm.
- Certifique-se de que os fixadores de bloqueio estão engatados depois de instalar os montantes.
- Os estabilizadores devem ser colocados na primeira oportunidade.
- Certifique-se de que os bloqueios estão engatados no alçapão e nas plataformas fixas.
- Comece sempre a montagem pelos montantes de extremidade mais pequenos na base.

2 Construir a torre de andaime

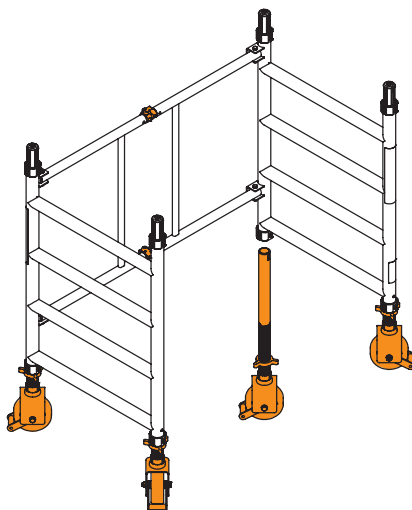
- 1 Insira os rodízios nos niveladores de base ajustáveis.

Coloque os conjuntos dos niveladores de base e dos rodízios na unidade de base.

Certifique-se de que os travões nos rodízios de um montante de extremidade são desbloqueados.

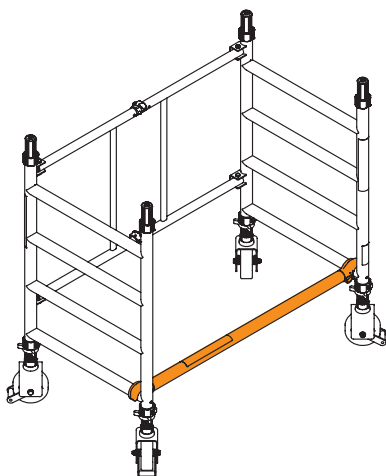
Engate os bloqueios no montante dobrável traseiro.

Certifique-se de que todos os travões dos rodízios são engatados.



- 2 Coloque a barra horizontal na posição ilustrada.

Verifique se a torre de andaime está direita e nivelada.



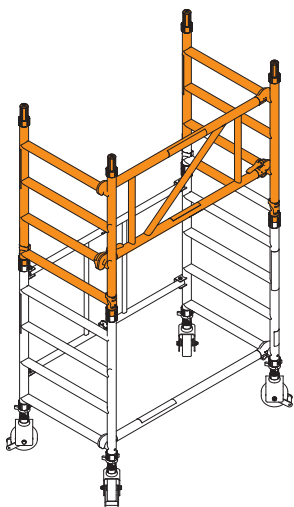
2 Construir a torre de andaime

3

Construção de torre de andaime de 3,2 m

Coloque montantes com 4 degraus na torre de andaime.

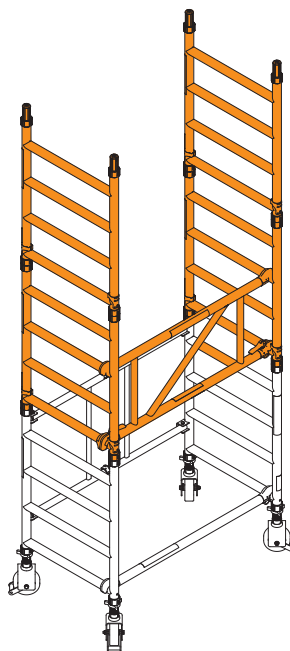
Coloque a unidade de guarda-corpos de trava de came na posição ilustrada.



Construção de torre de andaime de 2,2 m e 4,2 m

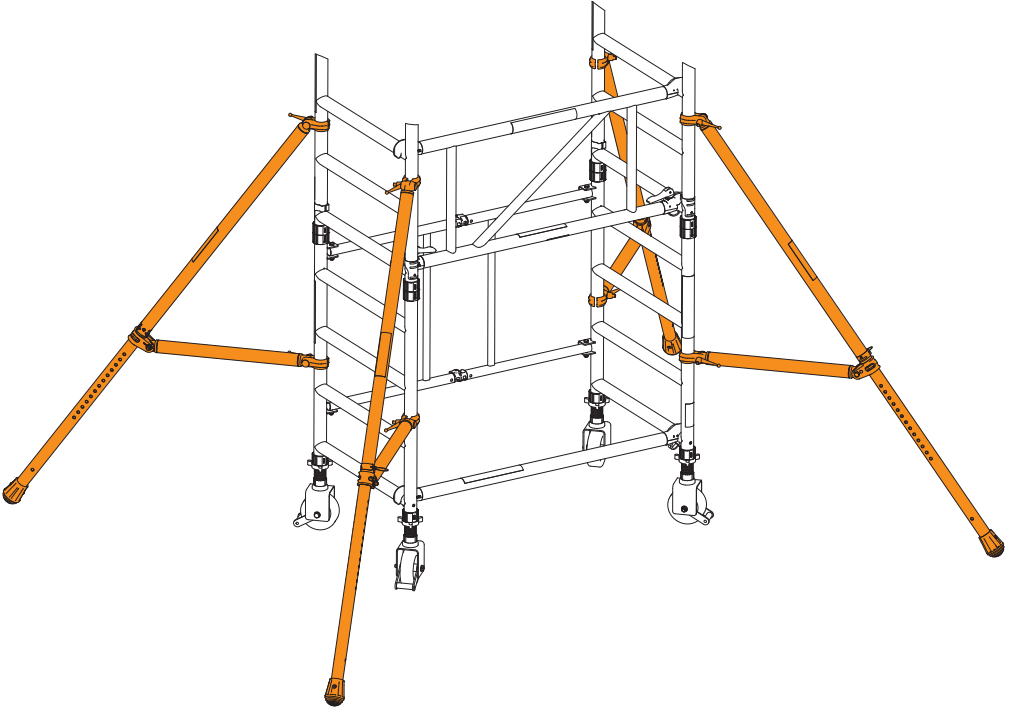
Ligue dois montantes com 4 degraus e instale na torre de andaime. Repita no lado contrário.

Coloque a unidade de guarda-corpos de trava de came na posição ilustrada.



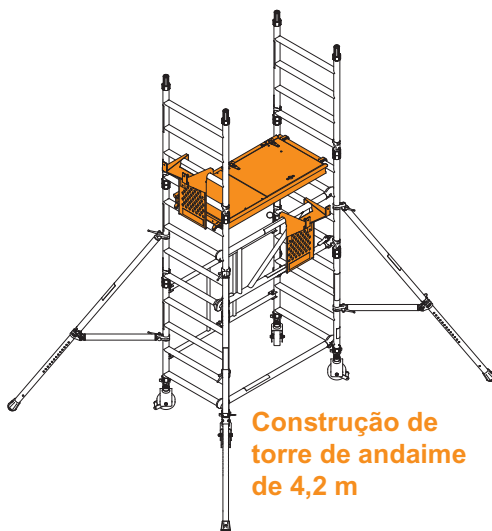
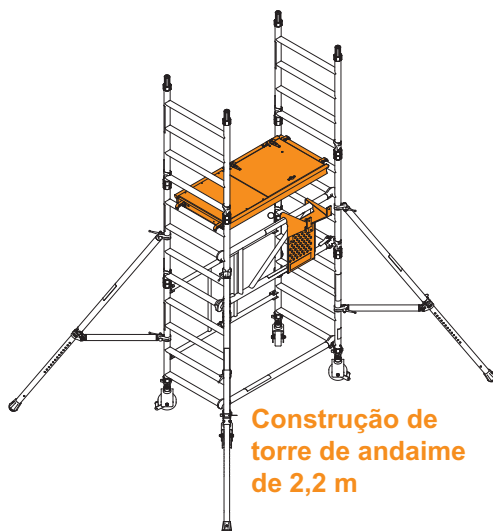
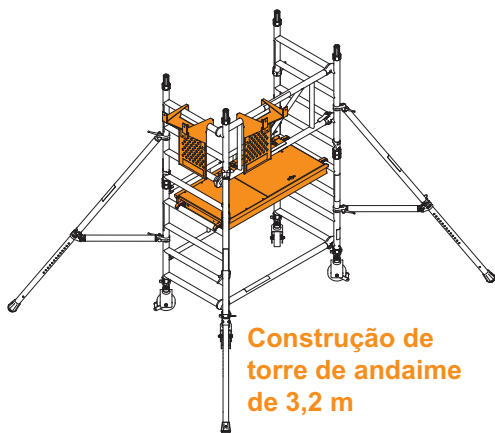
2 Construir a torre de andaime

- 4 Coloque estabilizadores conforme ilustrado.
Consulte a página 8 para obter detalhes.



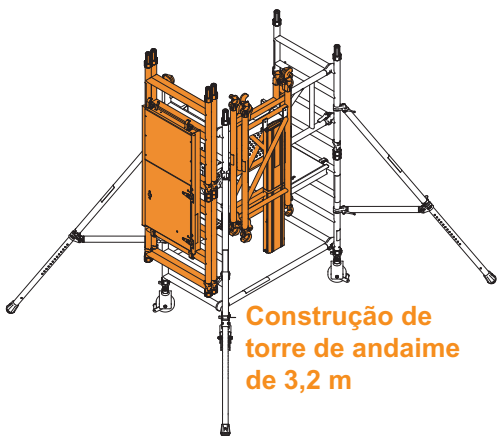
2 Construir a torre de andaime

- 5** Coloque a plataforma com alçapão na posição ilustrada.
Coloque suportes de montagem na posição ilustrada.

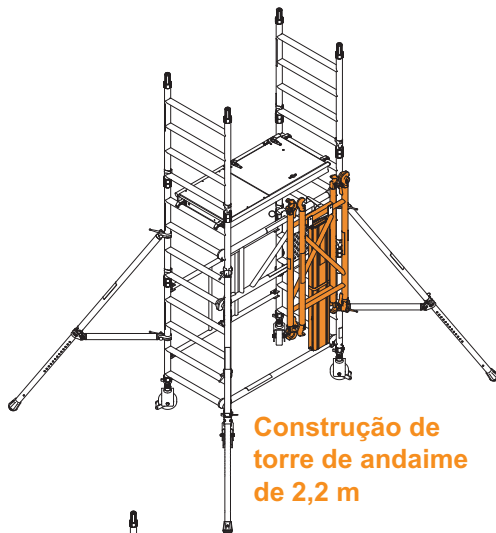


2 Construir a torre de andaime

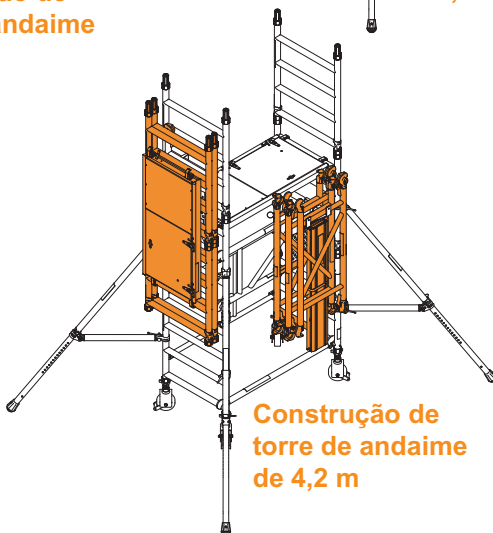
- 6** Carregue os componentes nos suportes de montagem pela ordem indicada na tabela correspondente que se encontra na página seguinte.



**Construção de
torre de andaime
de 3,2 m**



**Construção de
torre de andaime
de 2,2 m**



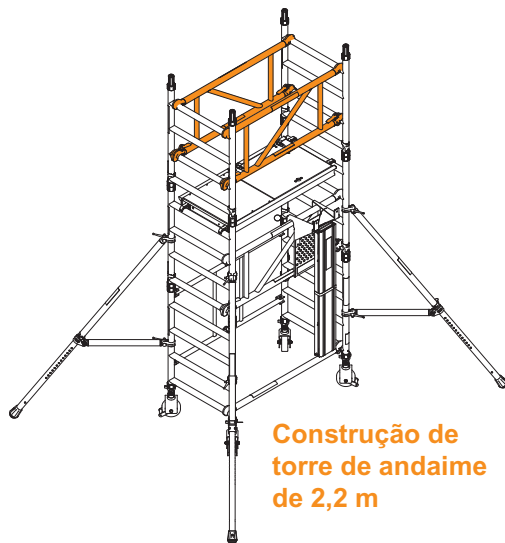
**Construção de
torre de andaime
de 4,2 m**

2 Construir a torre de andaime

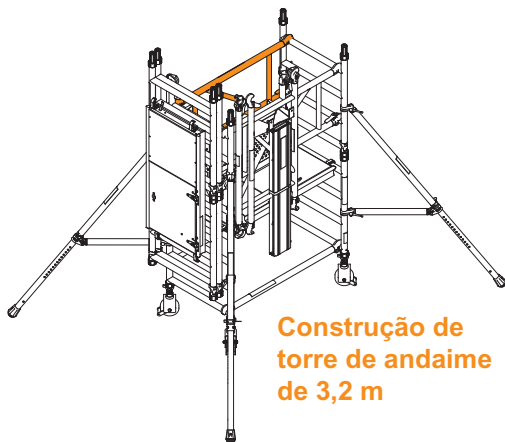
Posição dos suportes de montagem	Ordem de carregamento	Altura da plataforma (m)		
		2,2	3,2	4,2
Lado	1	Rodapé dobrável de alumínio	Montante de guarda-corpos de trava de came - 1,3 m	Montante de guarda-corpos de trava de came - 1,3 m
	2	Montante de guarda-corpos de trava de came - 1,3 m	Montante de guarda-corpos de trava de came - 1,3 m	Montante de guarda-corpos de trava de came - 1,3 m
	3	Montante de guarda-corpos de trava de came - 1,3 m	Rodapé dobrável de alumínio	Rodapé dobrável de alumínio
	4	-	Montante de guarda-corpos de trava de came - 1,3 m	Montante de guarda-corpos de trava de came - 1,3 m
	5	-	-	Montante de guarda-corpos de trava de came - 1,3 m
Extremidade	1	-	Par ligado de montante de extremidade de 4 degraus - 1 m	Par ligado de montante de extremidade de 4 degraus - 1 m
	2	-	Par ligado de montante de extremidade de 4 degraus - 1 m	Par ligado de montante de extremidade de 4 degraus - 1 m
	3	-	Plataforma com alçapão - 1,3 m	Plataforma com alçapão - 1,3 m

2 Construir a torre de andaime

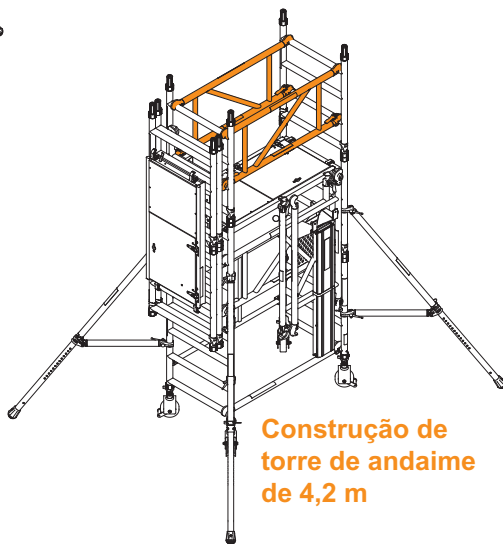
- 7 Na posição de proteção no alçapão, coloque guarda-corpos de trava de came conforme ilustrado.



Construção de
torre de andaime
de 2,2 m



Construção de
torre de andaime
de 3,2 m



Construção de
torre de andaime
de 4,2 m

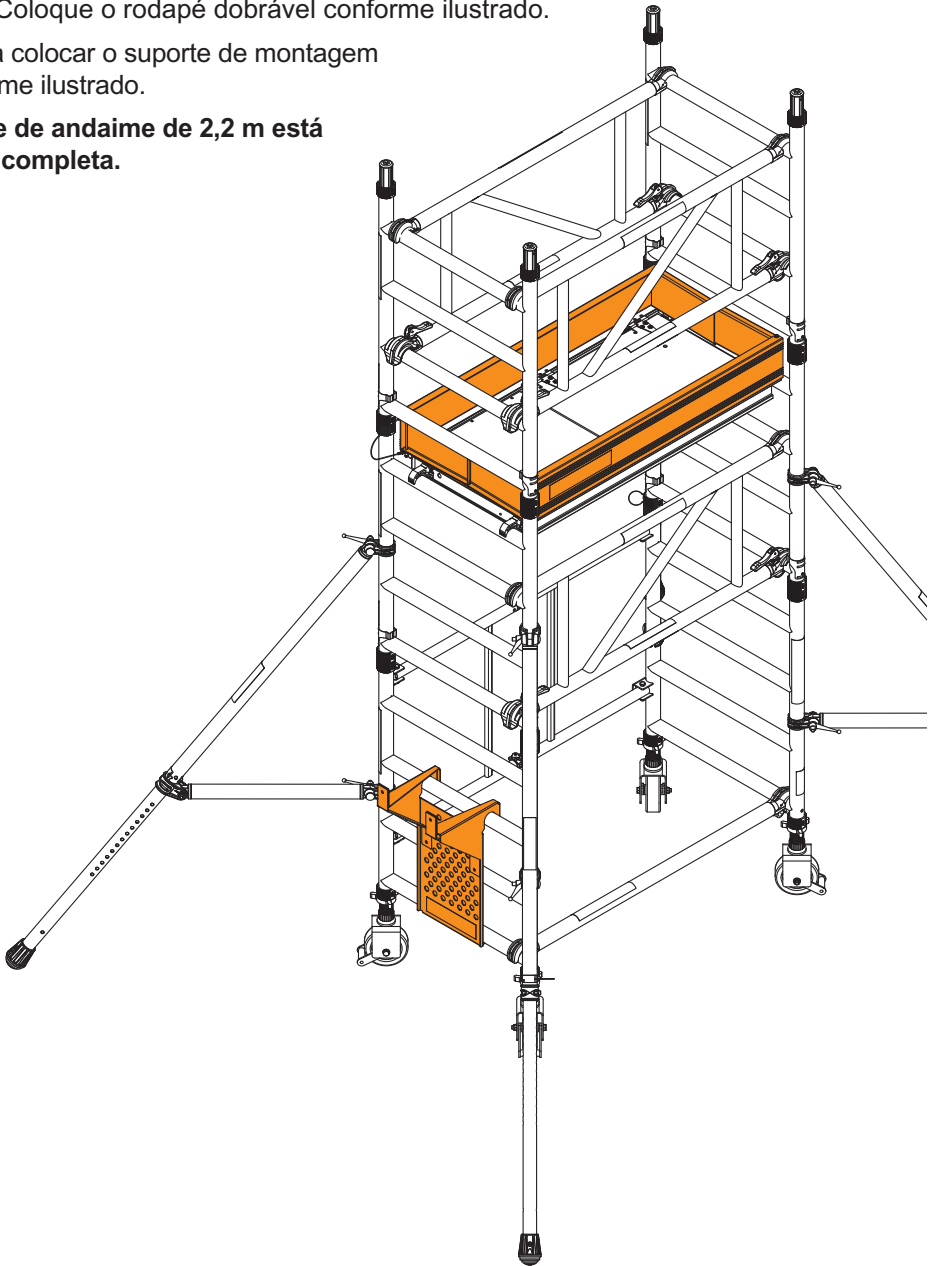
2 Construir a torre de andaime

8 Apenas construção de torre de andaime de 2,2 m

Coloque o rodapé dobrável conforme ilustrado.

Volte a colocar o suporte de montagem conforme ilustrado.

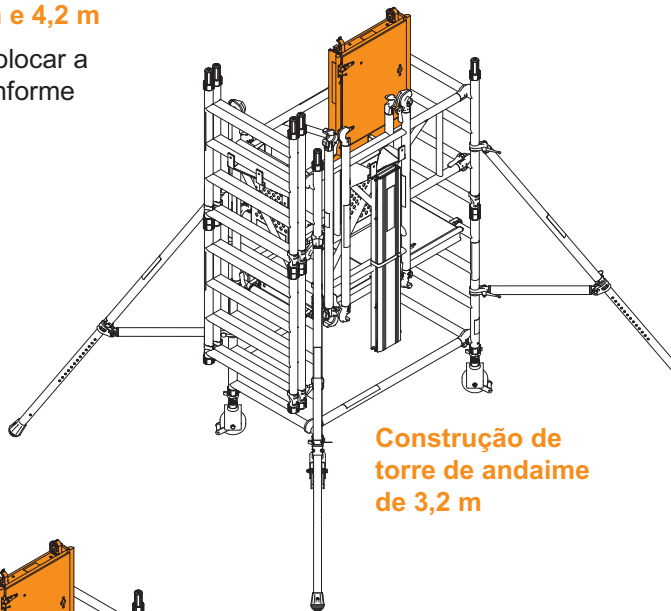
A torre de andaime de 2,2 m está agora completa.



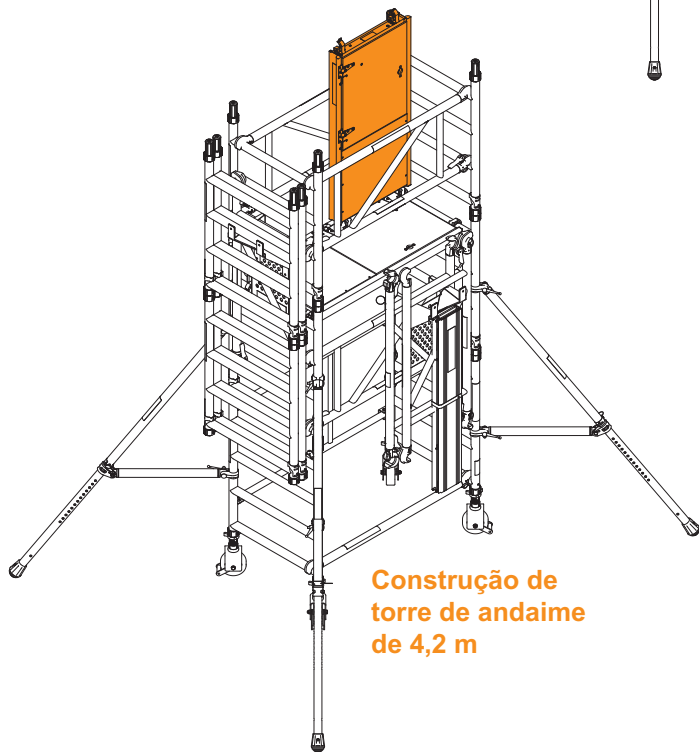
2 Construir a torre de andaime

9 Apenas construções de torres de andaime de 3,2 m e 4,2 m

Temporariamente, volte a colocar a plataforma com alçapão conforme ilustrado.



Construção de torre de andaime de 3,2 m



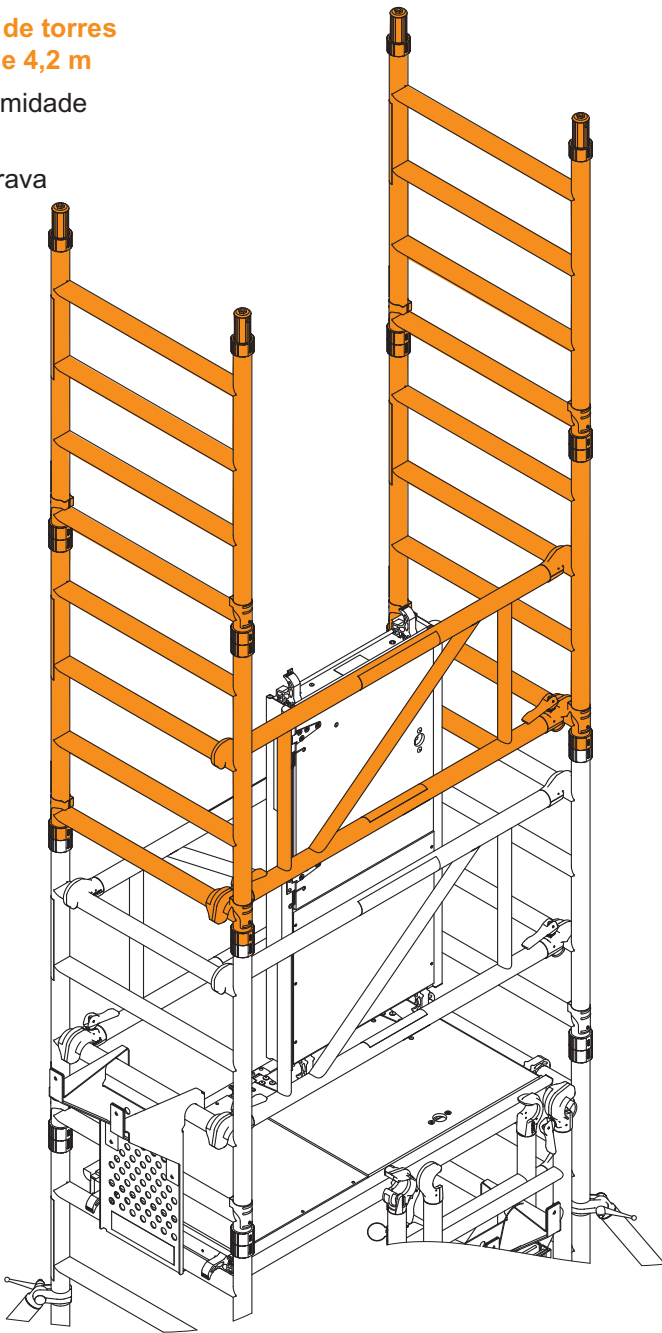
Construção de torre de andaime de 4,2 m

2 Construir a torre de andaime

10 Apenas construções de torres de andaime de 3,2 m e 4,2 m

Coloque montantes de extremidade conforme ilustrado.

Coloque guarda-corpos de trava de came conforme ilustrado.

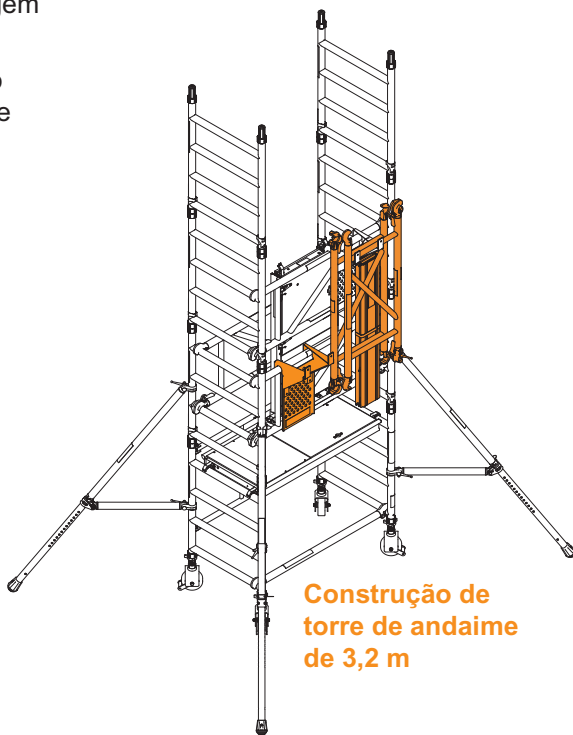
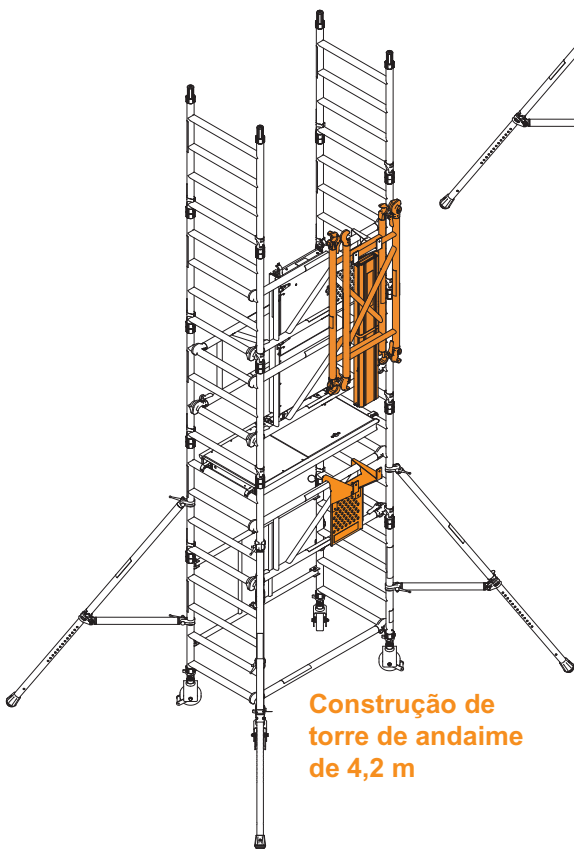


2 Construir a torre de andaime

11 Apenas construções de torres de andaime de 3,2 m e 4,2 m

Volte a colocar o suporte de montagem vazio conforme ilustrado.

Transfira o rodapé dobrável seguido dos guarda-corpos de trava de came conforme ilustrado.

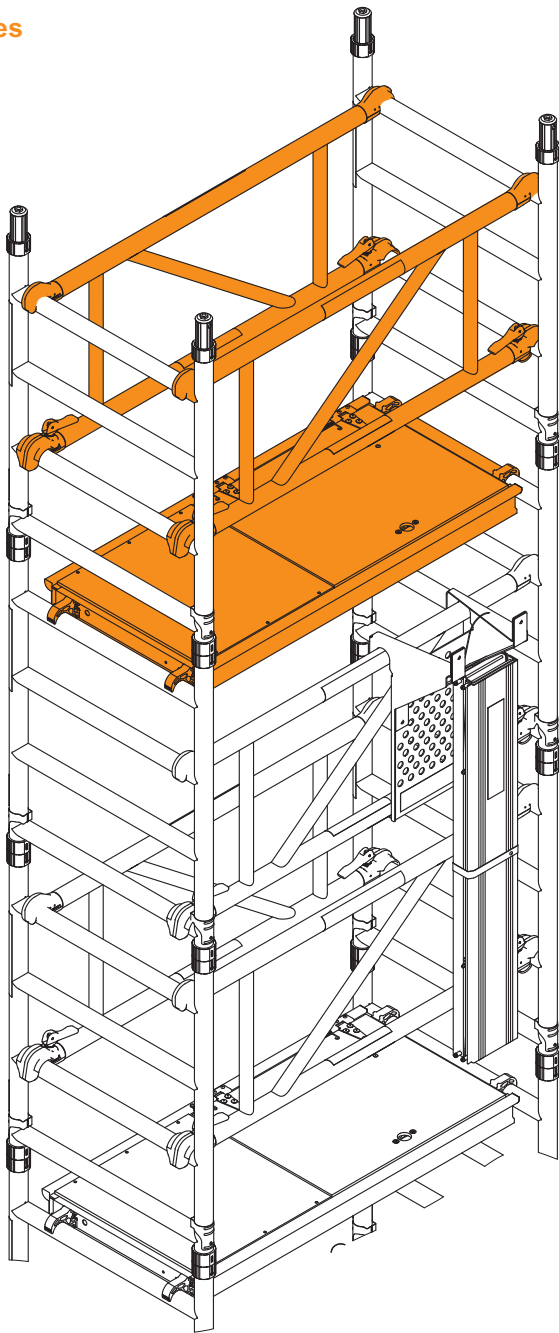


2 Construir a torre de andaime

12 Apenas construções de torres de andaime de 3,2 m e 4,2 m

Coloque a plataforma com alçapão conforme ilustrado.

Na posição protegida do alçapão, coloque guarda-corpos de trava de came conforme ilustrado.



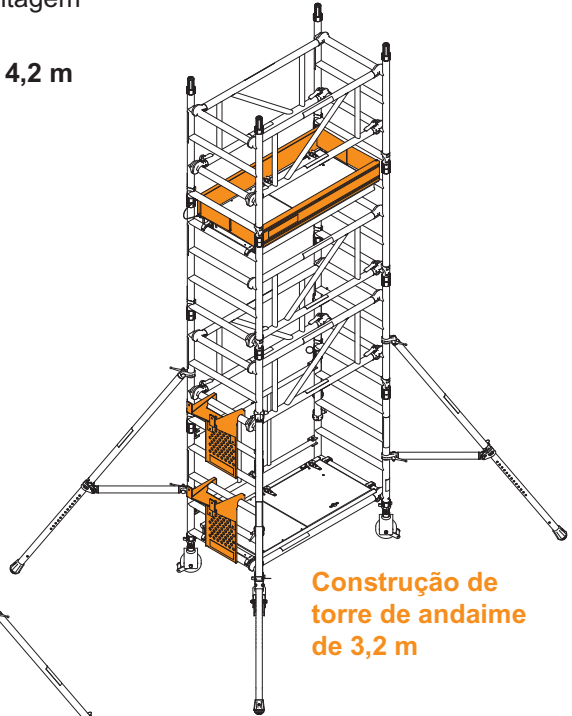
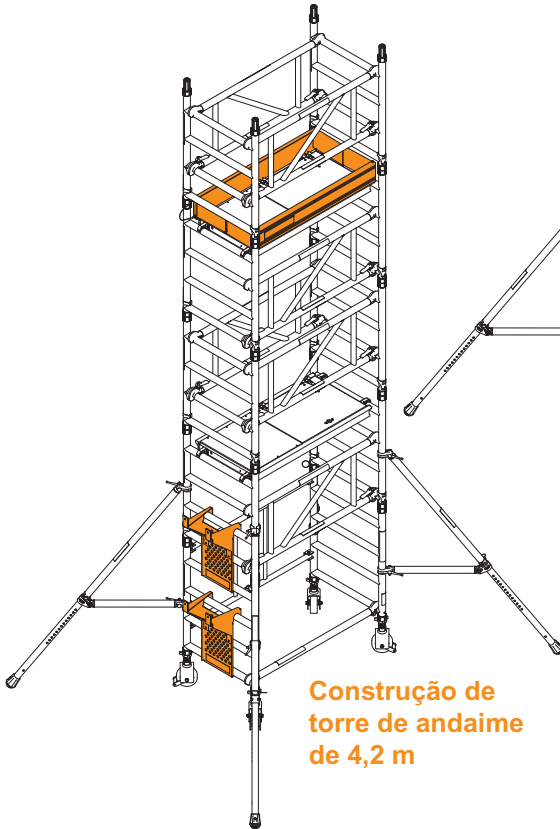
2 Construir a torre de andaime

13 Apenas construções de torres de andaime de 3,2 m e 4,2 m

Coloque o rodapé dobrável conforme ilustrado.

Volte a colocar os suportes de montagem conforme ilustrado.

As torres de andaime de 3,2 m e 4,2 m estão agora completas.



2.6 Desmontagem

Para desmontar a torre de andaime, inverta o procedimento de montagem.












3 Utilizar a torre de andaime

3.1 Lista de verificações de segurança

Esta inspeção deve ser efetuada antes da utilização inicial, depois de deslocar a torre de andaime, se qualquer condição ambiental mudar e puder afetar a torre de andaime, e em intervalos regulares determinados pelos regulamentos locais.

Os regulamentos locais também poderão especificar outras informações afixadas na estrutura ou a fornecer ao utilizador. Esses regulamentos devem ser cumpridos.

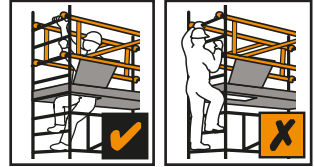
3.2 Lista de verificações antes da utilização

Torre de andaime na vertical e nivelada até 0,6°	
Travões dos rodízios bloqueados e todas as rodas em contacto com o solo	
Todos os fixadores de bloqueio engatados	
Barras/guarda-corpos corretamente posicionados	
Todas as garras bloqueadas	
Todos os bloqueios da plataforma engatados	
Estabilizadores instalados e posicionados	
Rodapés colocados na plataforma de trabalho	
Manual de instruções disponível para o utilizador	
Não ocorreu, nem é provável que ocorra, qualquer alteração ambiental que afete a utilização segura	
A torre de andaime tem a altura correta para a utilização prevista	

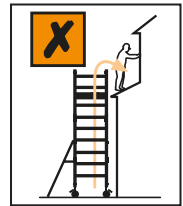
3 Utilizar a torre de andaime

3.3 Utilização

- Esta torre de andaime não deve ser utilizada como um ponto de ancoragem para equipamento de retenção de queda individual.
- A subida à torre de andaime deve ser feita pelo interior, utilizando o método de acesso especificado.



- Esta torre de andaime possui uma plataforma de trabalho. Esta não deve ser utilizada para aceder a outras estruturas.



- A elevação e a descida de ferramentas e materiais apenas devem ser realizadas dentro de um raio próximo da torre de andaime.
- Apenas pode ser utilizada uma plataforma de cada vez como plataforma de trabalho. É necessário colocar os rodapés na plataforma.
- Certifique-se de que a carga de trabalho segura na estrutura não é excedida. O número de pessoas permitidas na torre de andaime em qualquer momento é limitado pela carga de trabalho segura.
 - Plataforma de 1,3 m com classificação de 146 kg UDL
- Os niveladores de base ajustáveis destinam-se apenas ao nivelamento da torre de andaime. Não devem ser utilizados para obter altura adicional.
- Não utilize caixas, escadotes ou outros objetos para obter altura adicional.

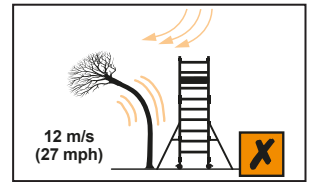


- Tenha cuidado com forças horizontais que poderão causar instabilidade.
Força horizontal máxima = 30 kg.



3 Utilizar a torre de andaime

- Tenha cuidado com ventos fortes. Esta torre de andaime foi determinada como sendo uma estrutura autônoma para cargas de vento até 12 m/s (43 km/h, 27 mph). Em caso de previsão de velocidades de vento superiores, a torre de andaime deve ser deslocada para uma localização abrigada ou desmontada enquanto ainda for seguro fazê-lo.



- Não devem ser fixadas coberturas, lonas ou sinalização a esta torre de andaime no exterior.

3 Utilizar a torre de andaime

3.4 Deslocação do andaime pré-fabricado montado da torre



DESLOCAR UMA TORRE DE ANDAIME COMPLETAMENTE MONTADA PODE SER EXTREMAMENTE PERIGOSO.

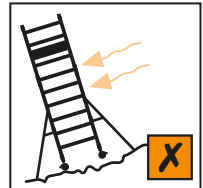
Se existirem dúvidas sobre a segurança da deslocação, a torre de andaime deve ser desmontada e novamente montada na nova localização.

Esta torre de andaime não foi concebida para ser elevada ou suspensa.

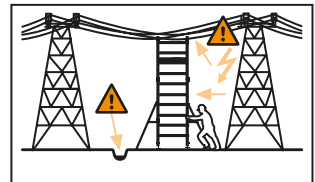
Certifique-se de que são usadas luvas ou outra proteção adequada para as mãos.

Antes

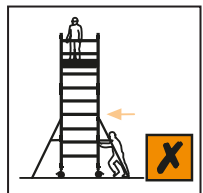
- Tenha cuidado com solos acidentados e inclinados, e ventos fortes. A estabilidade da torre de andaime é melhorada ao reduzir a altura.



- Inspeccione o trajeto a percorrer. Avalie o estado/a inclinação do solo e quaisquer obstruções ou perigos acima da cabeça, bem como as condições de vento.



- Certifique-se de que não existem pessoas, ferramentas ou materiais na torre de andaime.



- Desbloqueie os travões dos rodízios.
- Solte os fixadores superiores dos estabilizadores para permitir que os pés sejam levantados um máximo de 25 mm. Aperte novamente os fixadores.

3 Utilizar a torre de andaime

Durante

- A torre de andaime deve apenas ser deslocada por esforço manual, empurrando na base.
- Deve ser dada atenção constante à posição dos rodízios, dos pés dos estabilizadores e da parte superior da torre de andaime.
- Se existir resistência à deslocação, pare e investigue o motivo antes de continuar.

Depois

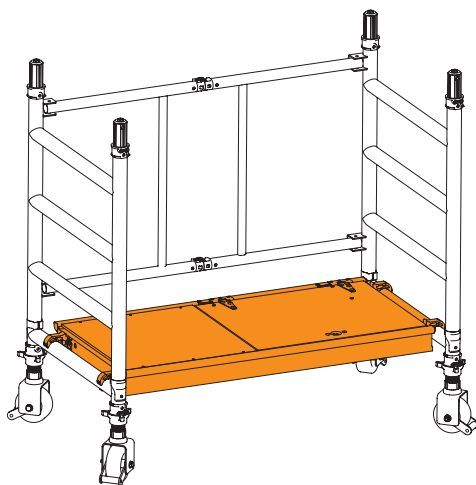
- Quando a deslocação estiver concluída, bloqueie os travões dos rodízios, baixe os pés dos estabilizadores e efetue a inspeção antes da utilização.

4 Armazenamento da torre de andaime

4.1 Armazenamento do conjunto do carrinho

- 1 Monte o montante de base dobrável com uma plataforma com alçapão colocada no degrau inferior, formando a base do carrinho.

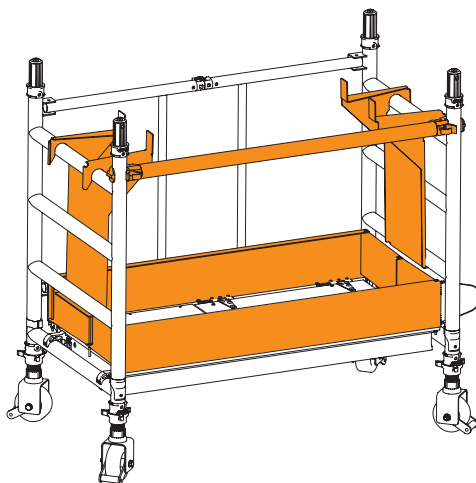
Baixe o máximo possível os niveladores de base ajustáveis.



- 2 Coloque o conjunto do rodapé dobrável na plataforma com alçapão.

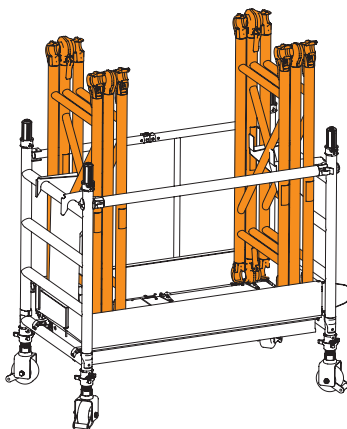
Posicione a barra horizontal de 1,3 m na escora dianteira, imediatamente acima do 4.º degrau.

Coloque os suportes de montagem, um em cada extremidade no interior dos montantes de extremidade da unidade de base dobrável.

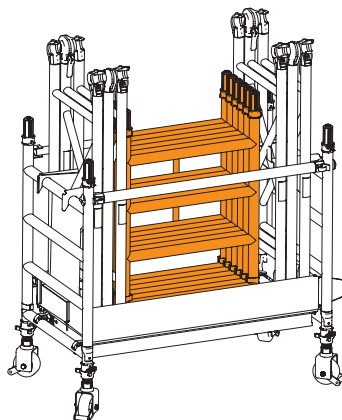


3 Armazenamento da torre de andaime

3 Coloque os montantes de trava de came, três em cada extremidade dentro do carrinho. Certifique-se de que os tirantes diagonais dos montantes de trava de came ficam entre os braços dos suportes de montagem.



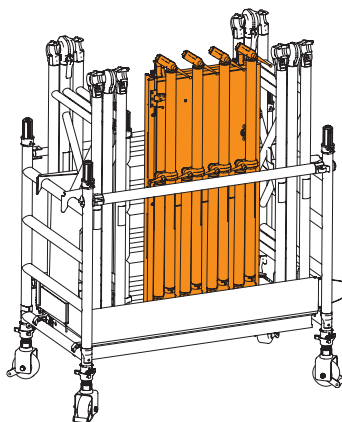
4 Coloque os montantes de extremidade de 1 m no centro do carrinho, entre os montantes de guarda-corpos.



5 Adicione a plataforma com alçapão final à parte da frente dos montantes de extremidade de 1 m.

Coloque os quatro estabilizadores SP4 na parte da frente da plataforma com alçapão.

A unidade do carrinho está agora completa.





Para obter mais informações e assistência sobre o sistema SOLO⁷⁰⁰ ou quaisquer outros produtos, recomendações sobre disposição e serviços, contacte:

Werner UK Sales & Distribution Ltd.
Blackwater Trading Estate,
The Causeway, Maldon,
Essex, CM9 4LJ,
Reino Unido

WernerCo Hungary Kft.
6000 Kecskemét,
Szt. Istvan Krt. 19.

☎ +44 (0)1621 745900

✉ uk.customercare@wernerco.com

🌐 bossacesstowers.com

Werner UK Sales & Distribution Ltd.
é um fabricante membro da:

